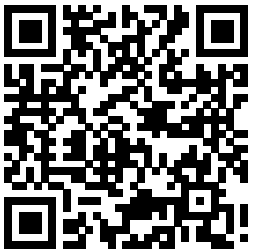


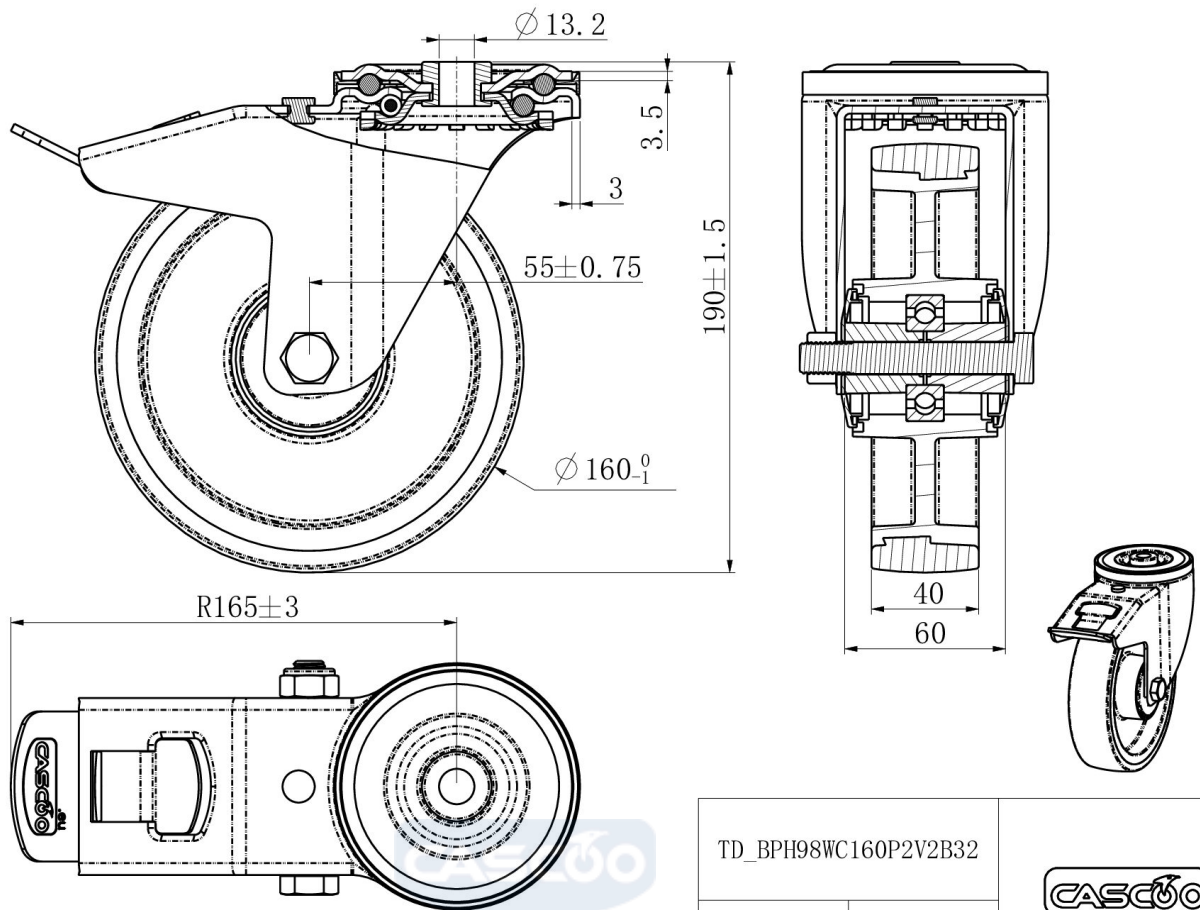
PYÖRÄ BPH98WC160P2V2B32




Tuotteen SKU	BPH98WC160P2V2B32
Standardinmukaisuus	DIN EN 12532
Sarja	P2V2
Kiinnitys	Keskireikä
Jarru ja suunta	takajarrulla
Pyörän materiaali	polypropeeni
Kulutuspinna	termostastinen kumi
Lämpötila-alue	-20°C to +60°C
Pyörän halkaisija	160mm
Kantavuus	200kg
Kokonaiskorkeus	189mm
Kulutuspinnan leveys	40mm
Pyörän navan leveys	59mm
Siirtymä	55mm
Kiinnityspultin reiän halkaisija	13mm
Kääntösäde	165mm
Pyörän pultin koko	M12
Holkin halkaisija	12mm
Paino	1,77 kg
Pyörän laakeri	kuulalaakeri
Shore-kovuus	85° Shore A



PYÖRÄ BPH98WC160P2V2B32



TD_BPH98WC160P2V2B32		
load capacity	200KG	