

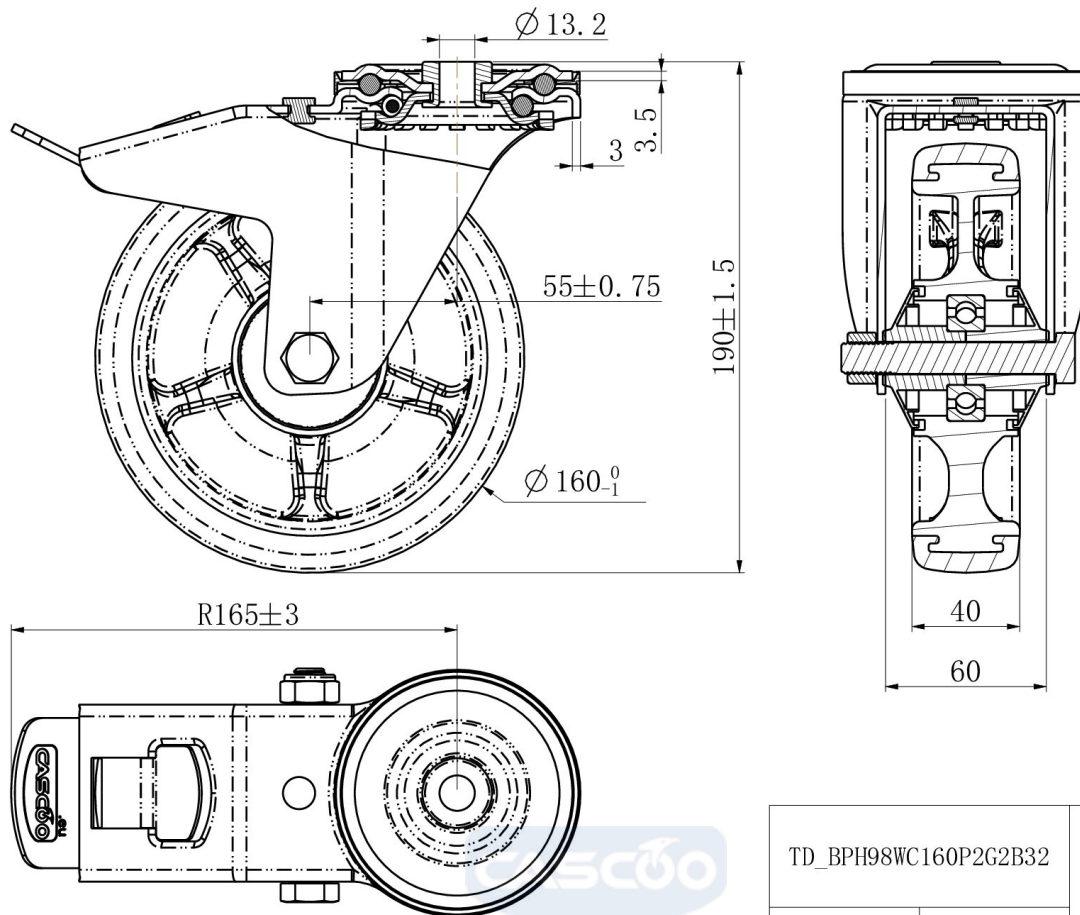
PYÖRÄ BPH98WC160P2G2B32



Tuotteen SKU	BPH98WC160P2G2B32
Standardinmukaisuus	DIN EN 12532
Sarja	P2G2
Kiinnitys	Keskireikä
Jarru ja suunta	takajarrulla
Pyörän materiaali	polypropeeni
Kulutuspinna	termostplastinen kumi
Lämpötila-alue	-20°C to +60°C
Pyörän halkaisija	160mm
Kantavuus	200kg
Kokonaiskorkeus	189mm
Kulutuspinnan leveys	40mm
Pyörän navan leveys	59mm
Siirtymä	55mm
Kiinnityspultin reiän halkaisija	13mm
Kääntösäde	165mm
Pyörän pultin koko	M12
Holkin halkaisija	12mm
Paino	1,78 kg
Pyörän laakeri	kuulalaakeri
Shore-kovuus	70° Shore A



PYÖRÄ BPH98WC160P2G2B32



TD_BPH98WC160P2G2B32

load capacity

200KG

