

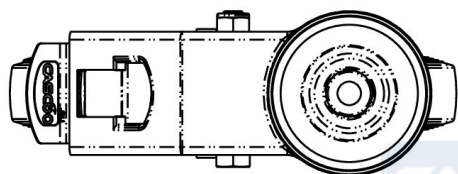
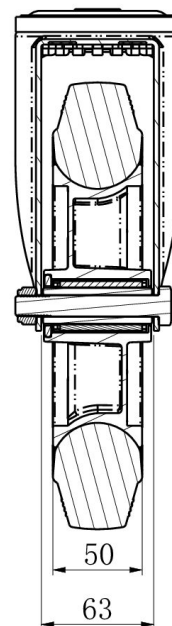
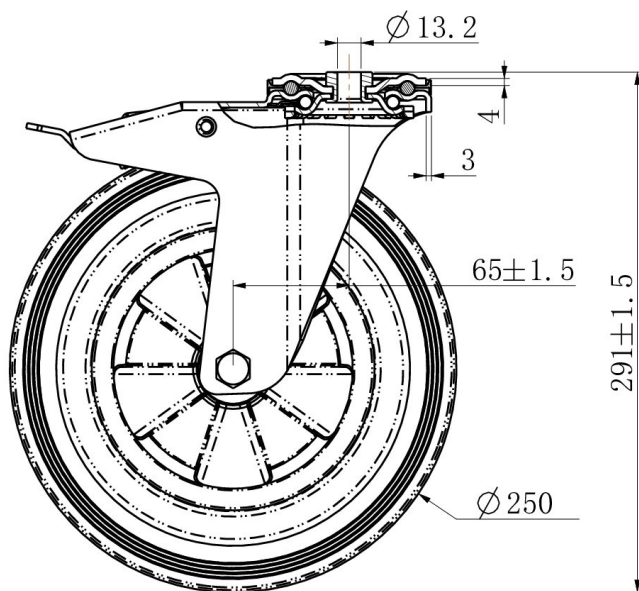
PYÖRÄ BPH97WC250P4R2R0N



Tuotteen SKU	BPH97WC250P4R2R0N
Standardinmukaisuus	DIN EN 12532
Sarja	P4R2
Kiinnitys	Keskireikä
Jarru ja suunta	takajarrulla
Pyörän materiaali	polypropeeni
Kulutuspinta	umpikumi
Lämpötila-alue	-20°C to +60°C
Pyörän halkaisija	250mm
Kantavuus	250kg
Kokonaiskorkeus	288mm
Kulutuspinnan leveys	50mm
Pyörän navan leveys	59mm
Siirtymä	65mm
Kiinnityspultin reiän halkaisija	13mm
Kääntösäde	180mm
Pyörän pultin koko	M12
Holkin halkaisija	20mm
Pyörän laakeri	neulalaakeri
Shore-kovuus	85° Shore A



PYÖRÄ BPH97WC250P4R2R0N



TD_BPH97WC250P4R2R0N

load
capacity

250KG

