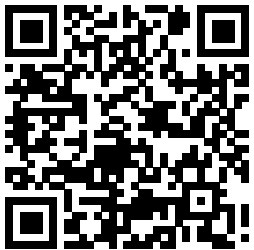


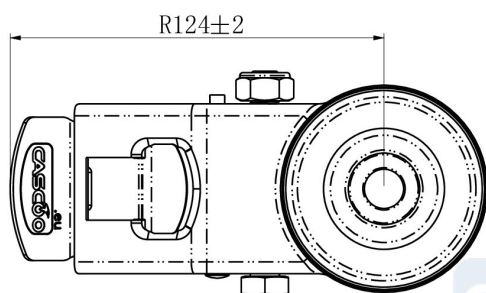
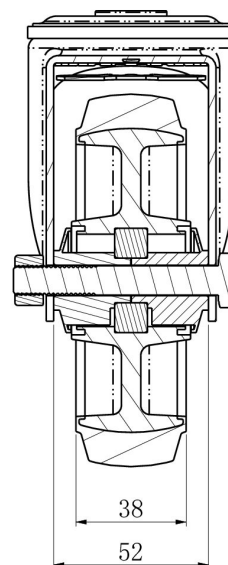
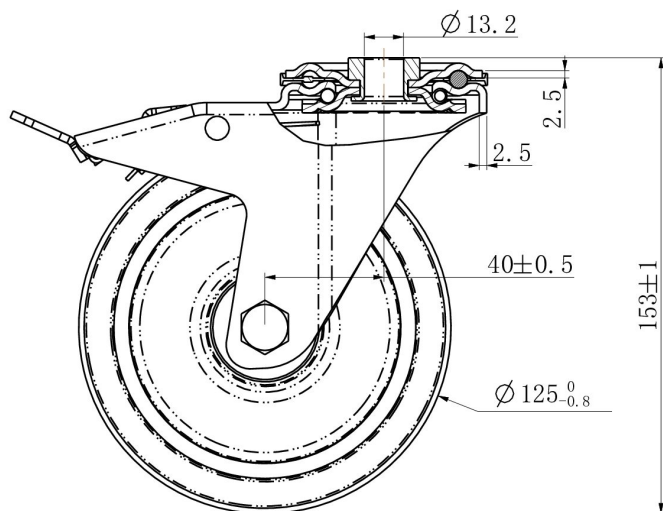
PYÖRÄ BPH85WC125R4E2B34




Tuotteen SKU	BPH85WC125R4E2B34
Standardinmukaisuus	DIN EN 12532
Sarja	R4E2
Kiinnitys	Keskireikä
Jarru ja suunta	takajarrulla
Pyörän materiaali	polyamidi
Kulutuspinta	elastinen kumi
Lämpötila-alue	-20°C to +80°C
Pyörän halkaisija	125mm
Kantavuus	160kg
Kokonaiskorkeus	154mm
Kulutuspinnan leveys	38mm
Pyörän navan leveys	50mm
Siirtymä	45mm
Kiinnityspultin reiän halkaisija	13mm
Kääntösäde	127mm
Pyörän pultin koko	M10
Holkin halkaisija	10mm
Paino	0.96kg
Pyörän laakeri	kuulalaakeri
Shore-kovuus	65° Shore A



PYÖRÄ BPH85WC125R4E2B34



TD_BPH85WC125R4E2B34		
load capacity	150KG	