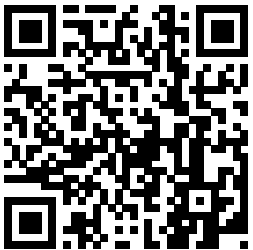


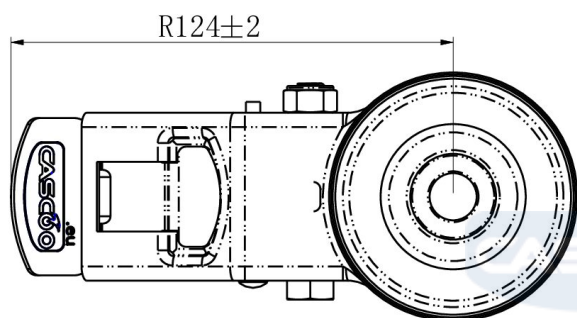
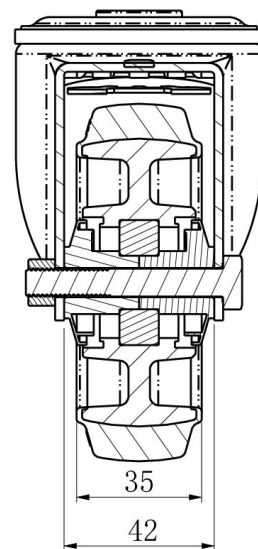
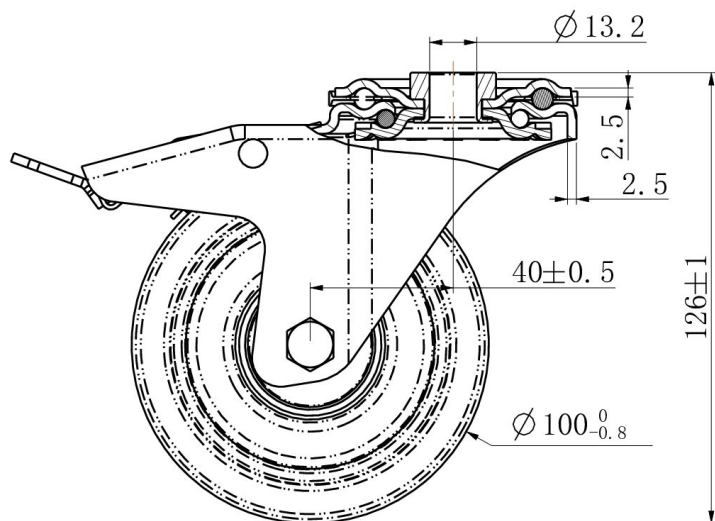
## PYÖRÄ BPH35WC100R4E1B34



|   |                   |
|---|-------------------|
| <b>Tuotteen SKU</b>                     | BPH35WC100R4E1B34 |
| <b>Standardinmukaisuus</b>              | DIN EN 12532      |
| <b>Sarja</b>                            | R4E1              |
| <b>Kiinnitys</b>                        | Keskireikä        |
| <b>Jarru ja suunta</b>                  | takajarrulla      |
| <b>Pyörän materiaali</b>                | polyamidi         |
| <b>Kulutuspinta</b>                     | elastinen kumi    |
| <b>Lämpötila-alue</b>                   | -20°C to +80°C    |
| <b>Pyörän halkaisija</b>                | 100mm             |
| <b>Kantavuus</b>                        | 150kg             |
| <b>Kokonaiskorkeus</b>                  | 127mm             |
| <b>Kulutuspinnan leveys</b>             | 35mm              |
| <b>Pyörän navan leveys</b>              | 40mm              |
| <b>Siirtymä</b>                         | 40mm              |
| <b>Kiinnityspultin reiän halkaisija</b> | 13mm              |
| <b>Kääntösäde</b>                       | 127mm             |
| <b>Pyörän pultin koko</b>               | M8                |
| <b>Holkin halkaisija</b>                | 8mm               |
| <b>Paino</b>                            | 0.8kg             |
| <b>Pyörän laakeri</b>                   | kuulalaakeri      |
| <b>Shore-kovuus</b>                     | 65° Shore A       |



PYÖRÄ BPH35WC100R4E1B34



TD\_BPH35WC100R4E1B34

load  
capacity

150KG

