

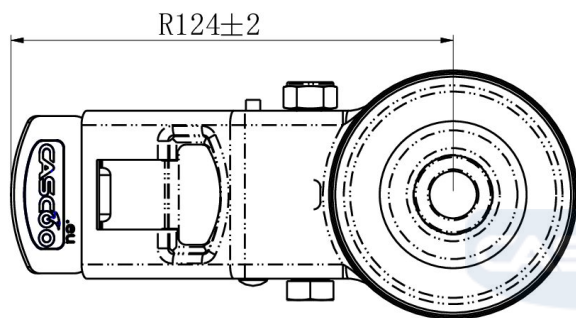
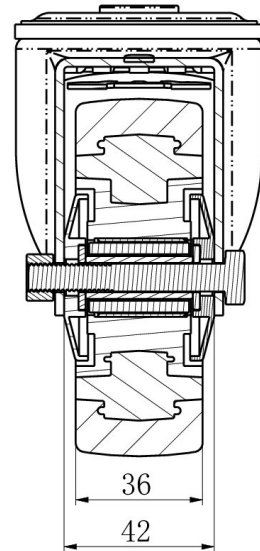
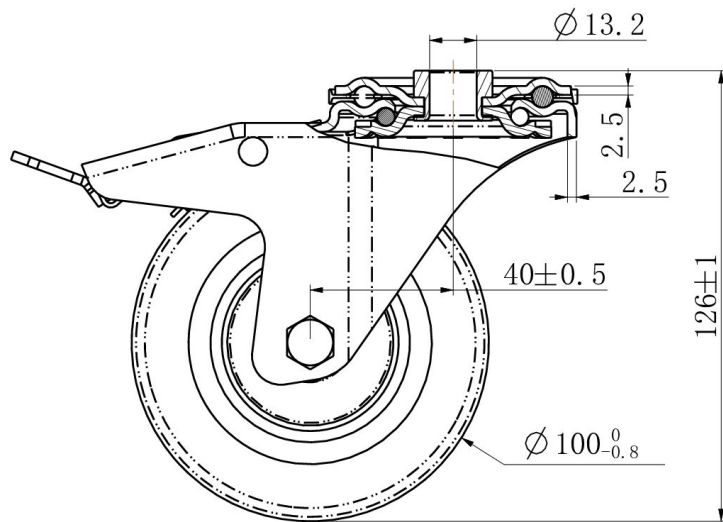
## PYÖRÄ BPH35WC100M6N2R32



<b>Tuotteen SKU</b>	BPH35WC100M6N2R32
<b>Standardinmukaisuus</b>	DIN EN 12532
<b>Sarja</b>	M6N2
<b>Kiinnitys</b>	Keskireikä
<b>Jarru ja suunta</b>	takajarrulla
<b>Pyörän materiaali</b>	polyamidi
<b>Kulutuspinta</b>	polyamidi
<b>Lämpötila-alue</b>	-20°C to +80°C
<b>Pyörän halkaisija</b>	100mm
<b>Kantavuus</b>	160kg
<b>Kokonaiskorkeus</b>	127mm
<b>Kulutuspinnan leveys</b>	36mm
<b>Pyörän navan leveys</b>	40mm
<b>Siirtymä</b>	40mm
<b>Kiinnityspultin reiän halkaisija</b>	13mm
<b>Kääntösäde</b>	127mm
<b>Pyörän pultin koko</b>	M8
<b>Holkin halkaisija</b>	12mm
<b>Pyörän laakeri</b>	neulalaakeri



PYÖRÄ BPH35WC100M6N2R32



TD\_BPH35WC100M6N2R32

load  
capacity

150KG

