

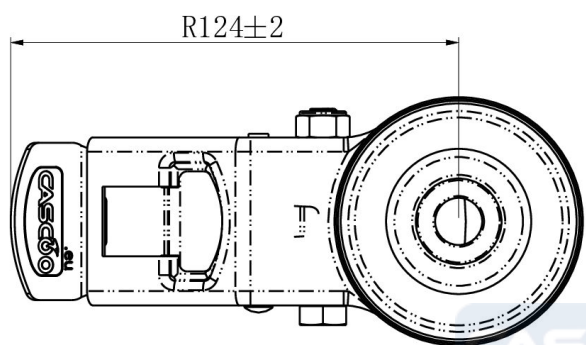
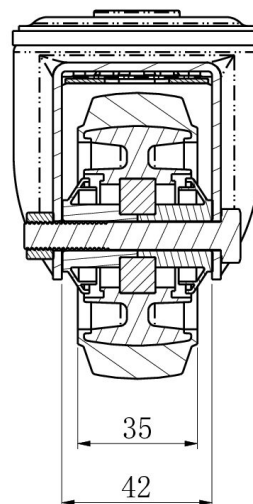
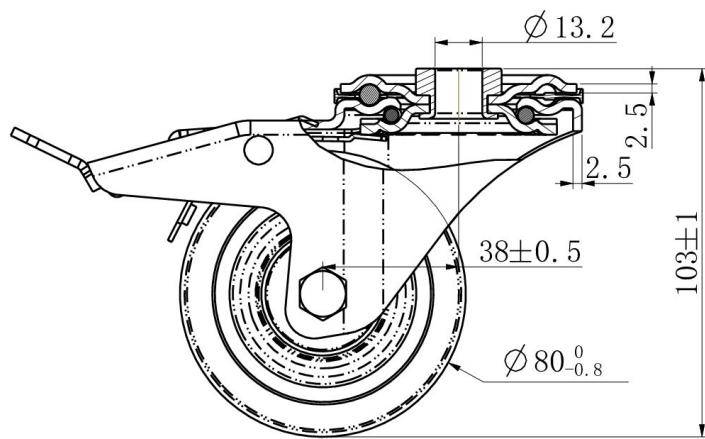
PYÖRÄ BPH35WC080R4E2B34



| | |
|---|-------------------|
| Tuotteen SKU | BPH35WC080R4E2B34 |
| Standardinmukaisuus | DIN EN 12532 |
| Sarja | R4E2 |
| Kiinnitys | Keskireikä |
| Jarru ja suunta | takajarrulla |
| Pyörän materiaali | polyamidi |
| Kulutuspinta | elastinen kumi |
| Lämpötila-alue | -20°C to +80°C |
| Pyörän halkaisija | 80mm |
| Kantavuus | 130kg |
| Kokonaiskorkeus | 104mm |
| Kulutuspinnan leveys | 35mm |
| Pyörän navan leveys | 40mm |
| Siirtymä | 40mm |
| Kiinnityspultin reiän halkaisija | 13mm |
| Kääntösäde | 127mm |
| Pyörän pultin koko | M8 |
| Holkin halkaisija | 8mm |
| Paino | 0.99kg |
| Pyörän laakeri | kuulalaakeri |
| Shore-kovuus | 65° Shore A |



PYÖRÄ BPH35WC080R4E2B34



TD_BPH35WC080R4E2B34

load
capacity

130KG

