

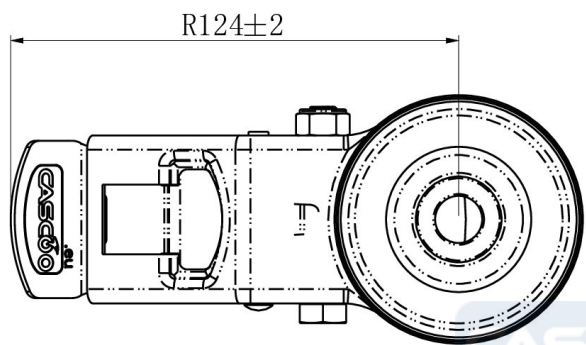
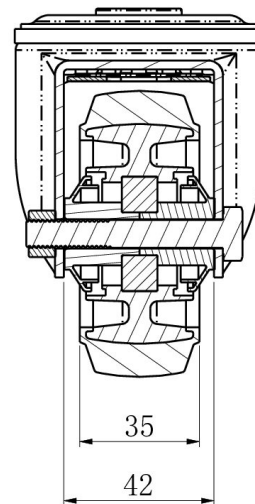
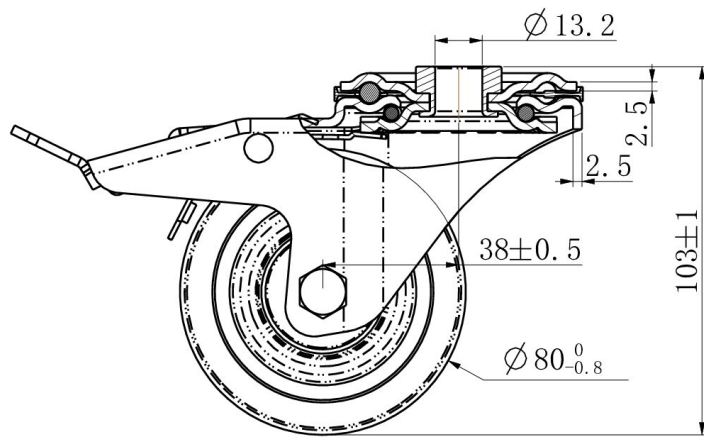
PYÖRÄ BPH35WC080R4E1B34



Tuotteen SKU	BPH35WC080R4E1B34
Standardinmukaisuus	DIN EN 12532
Sarja	R4E1
Kiinnitys	Keskireikä
Jarru ja suunta	takajarrulla
Pyörän materiaali	polyamidi
Kulutuspinna	elastinen kumi
Lämpötila-alue	-20°C to +80°C
Pyörän halkaisija	80mm
Kantavuus	130kg
Kokonaiskorkeus	104mm
Kulutuspinnan leveys	35mm
Pyörän navan leveys	40mm
Siirtymä	40mm
Kiinnityspultin reiän halkaisija	13mm
Kääntösäde	127mm
Pyörän pultin koko	M8
Holkin halkaisija	8mm
Paino	0.96kg
Pyörän laakeri	kuulalaakeri
Shore-kovuus	65° Shore A



PYÖRÄ BPH35WC080R4E1B34



TD_BPH35WC080R4E1B34

load
capacity

130KG

