

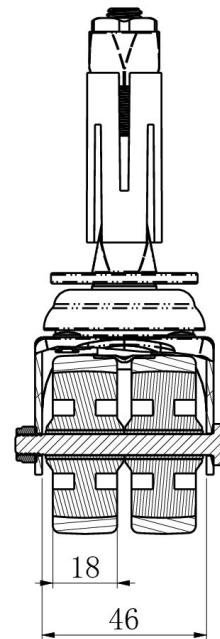
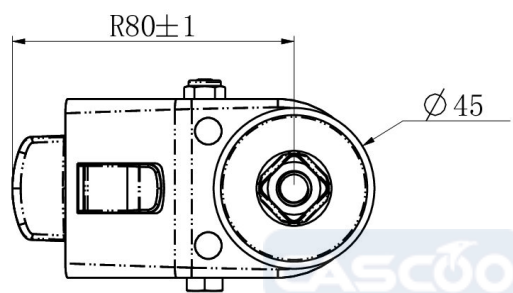
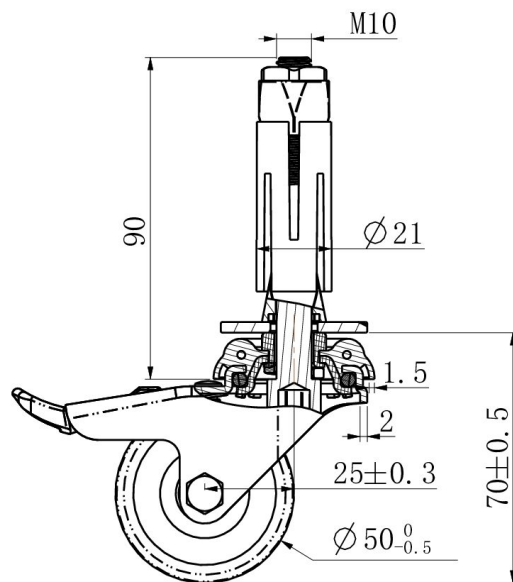
PYÖRÄ BDXHHC0050P2T2P0N




Tuotteen SKU	BDXHHC0050P2T2P0N
Standardinmukaisuus	DIN EN 12530
Sarja	P2T2
Kiinnitys	Keskireikä
Jarru ja suunta	takajarrulla
Pyörän materiaali	polypropeeni
Kulutuspinta	termoplastinen kumi
Lämpötila-alue	-20°C to +60°C
Pyörän halkaisija	50mm
Kantavuus	70kg
Kokonaiskorkeus	70mm
Kulutuspinnan leveys	19mm
Pyörän navan leveys	44mm
Siirtymä	25mm
Kiinnityspultin reiän halkaisija	11mm
Kääntösäde	80mm
Pyörän pultin koko	M6
Holkin halkaisija	8mm
Pyörän laakeri	liukulaakeri
Shore-kovuus	95° Shore A



PYÖRÄ BDXHHC0050P2T2PON



TD_BDXHHC0050P2T2PON-EXR02124		
load capacity	70KG	