

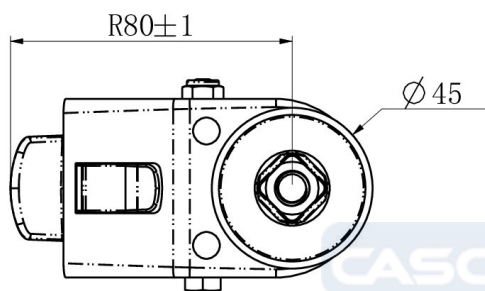
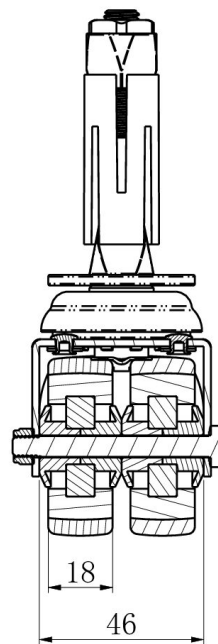
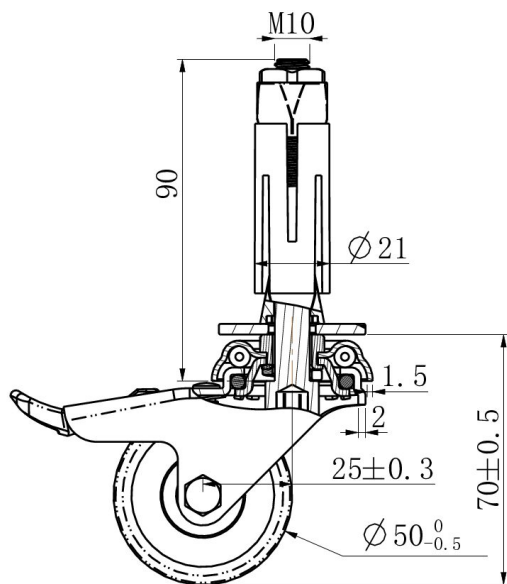
PYÖRÄ BDXHHC0050P2T2B42



Tuotteen SKU	BDXHHC0050P2T2B42
Standardinmukaisuus	DIN EN 12530
Sarja	P2T2
Kiinnitys	Keskireikä
Jarru ja suunta	takajarrulla
Pyörän materiaali	polypropeeni
Kulutuspinta	termoplastinen kumi
Lämpötila-alue	-20°C to +60°C
Pyörän halkaisija	50mm
Kantavuus	70kg
Kokonaiskorkeus	70mm
Kulutuspinnan leveys	19mm
Pyörän navan leveys	22mm
Siirtymä	25mm
Kiinnityspultin reiän halkaisija	11mm
Kääntösäde	80mm
Pyörän pultin koko	M6
Holkin halkaisija	6mm
Pyörän laakeri	kuulalaakeri
Shore-kovuus	95° Shore A



PYÖRÄ BDXHHC0050P2T2B42



TD_BDXHHC0050P2T2B42-EXR02124

load
capacity

70KG

