

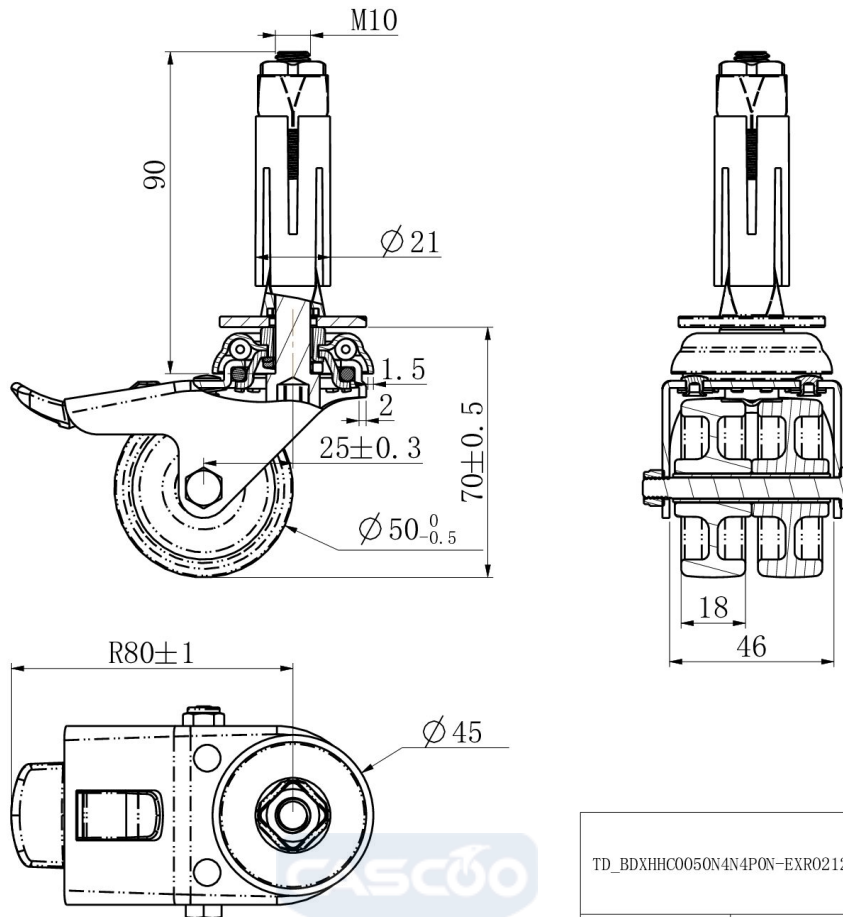
PYÖRÄ BDXHHC0050N4N4P0N



Tuotteen SKU	BDXHHC0050N4N4P0N
Standardinmukaisuus	DIN EN 12530
Sarja	N4N4
Kiinnitys	Keskireikä
Jarru ja suunta	takajarrulla
Pyörän materiaali	polyamidi
Kulutuspinta	polyamidi
Lämpötila-alue	-20°C to +60°C
Pyörän halkaisija	50mm
Kantavuus	70kg
Kokonaiskorkeus	70mm
Kulutuspinnan leveys	18mm
Pyörän navan leveys	22mm
Siirtymä	25mm
Kiinnityspultin reiän halkaisija	11mm
Kääntösäde	80mm
Pyörän pultin koko	M6
Holkin halkaisija	8mm
Pyörän laakeri	liukulaakeri



PYÖRÄ BDXHHC0050N4N4P0N



TD_BDXHHC0050N4N4P0N-EXR02124

load
capacity

70KG

