

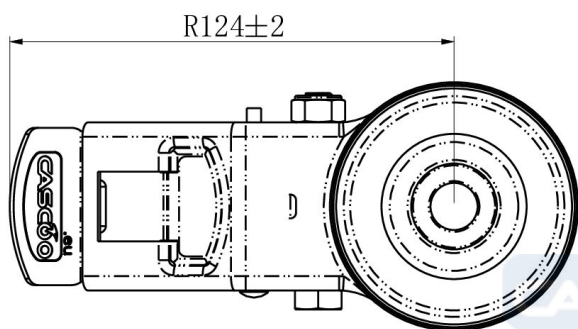
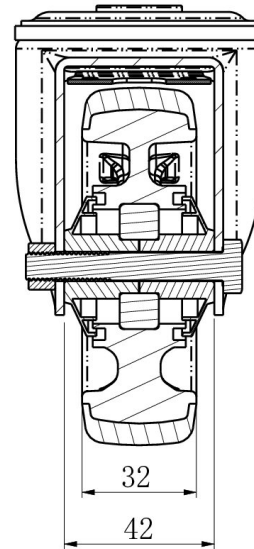
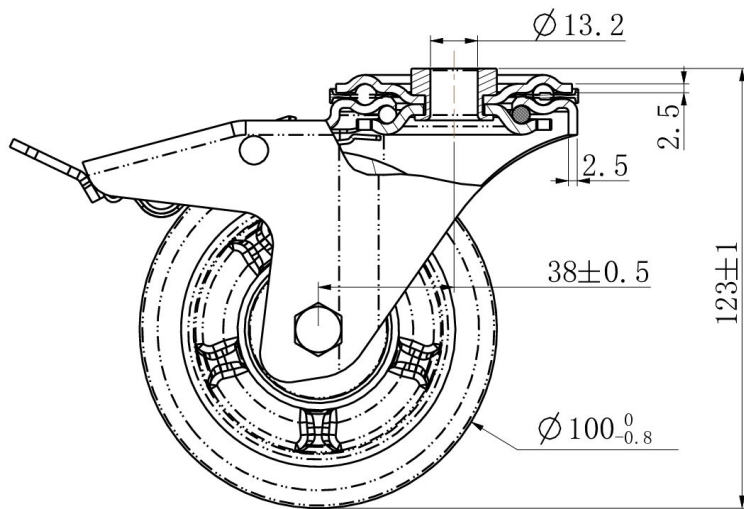
PYÖRÄ BBH35WC100P2G2B32



Tuotteen SKU	BBH35WC100P2G2B32
Standardinmukaisuus	DIN EN 12532
Sarja	P2G2
Kiinnitys	Keskireikä
Jarru ja suunta	takajarrulla
Pyörän materiaali	polypropeeni
Kulutuspinna	termostplastinen kumi
Lämpötila-alue	-20°C to +60°C
Pyörän halkaisija	100mm
Kantavuus	100kg
Kokonaiskorkeus	124mm
Kulutuspinnan leveys	32mm
Pyörän navan leveys	40mm
Siirtymä	40mm
Kiinnityspultin reiän halkaisija	13mm
Kääntösäde	127mm
Pyörän pultin koko	M8
Holkin halkaisija	8mm
Paino	0.73kg
Pyörän laakeri	kuulalaakeri
Shore-kovuus	70° Shore A



PYÖRÄ BBH35WC100P2G2B32



TD_BBH35WC100P2G2B32

load
capacity

100KG

