

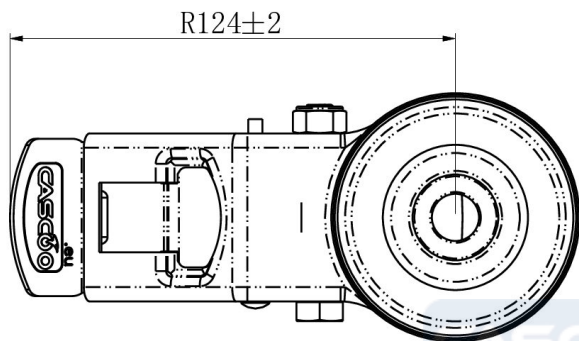
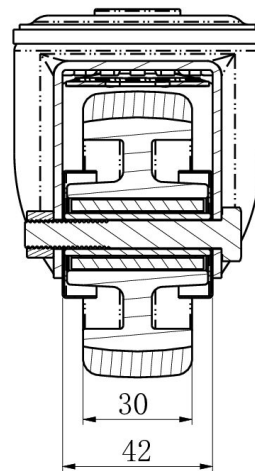
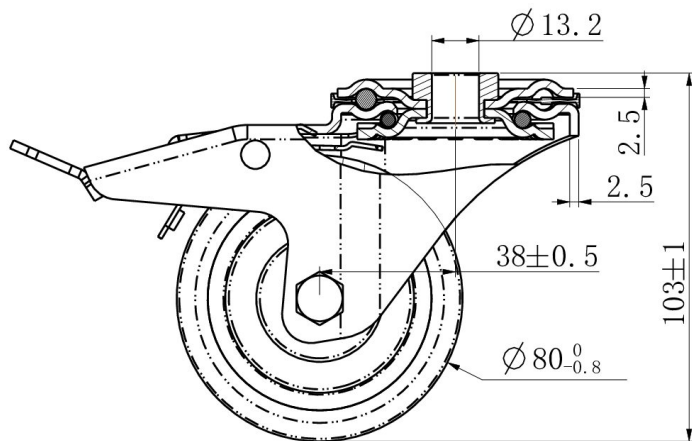
## PYÖRÄ BBH35WC080P2W2R1W



<b>Tuotteen SKU</b>	BBH35WC080P2W2R1W
<b>Standardinmukaisuus</b>	DIN EN 12532
<b>Sarja</b>	P2W2
<b>Kiinnitys</b>	Keskireikä
<b>Jarru ja suunta</b>	takajarrulla
<b>Pyörän materiaali</b>	polypropeeni
<b>Kulutuspinna</b>	termostastinen kumi
<b>Lämpötila-alue</b>	-20°C to +60°C
<b>Pyörän halkaisija</b>	80mm
<b>Kantavuus</b>	80kg
<b>Kokonaiskorkeus</b>	104mm
<b>Kulutuspinnan leveys</b>	30mm
<b>Pyörän navan leveys</b>	40mm
<b>Siirtymä</b>	40mm
<b>Kiinnityspultin reiän halkaisija</b>	13mm
<b>Kääntösäde</b>	127mm
<b>Pyörän pultin koko</b>	M8
<b>Holkin halkaisija</b>	12mm
<b>Paino</b>	0.67kg
<b>Pyörän laakeri</b>	neulalaakeri
<b>Shore-kovuus</b>	95° Shore A




PYÖRÄ BBH35WC080P2W2R1W



TD_BBH35WC080P2W2R1W		
load capacity	75KG	