

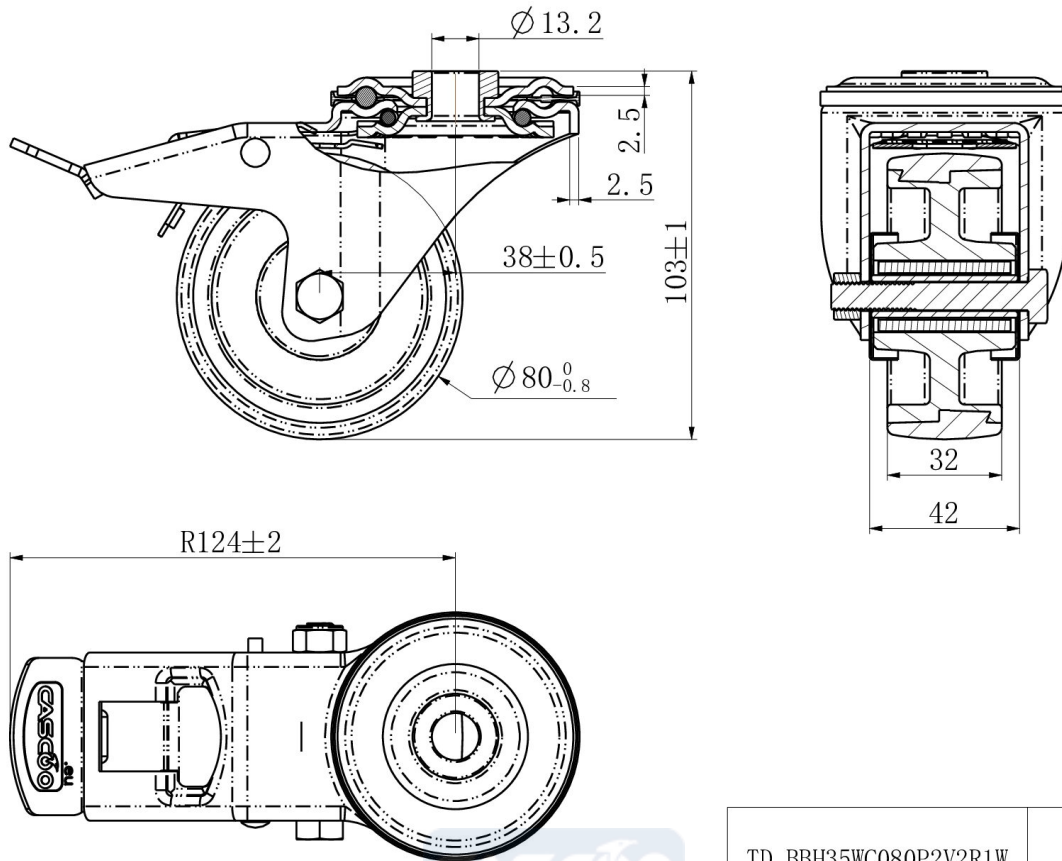
PYÖRÄ BBH35WC080P2V2R1W



Tuotteen SKU	BBH35WC080P2V2R1W
Standardinmukaisuus	DIN EN 12532
Sarja	P2V2
Kiinnitys	Keskireikä
Jarru ja suunta	takajarrulla
Pyörän materiaali	polypropeeni
Kulutuspinna	termostastinen kumi
Lämpötila-alue	-20°C to +60°C
Pyörän halkaisija	80mm
Kantavuus	80kg
Kokonaiskorkeus	104mm
Kulutuspinnan leveys	32mm
Pyörän navan leveys	40mm
Siirtymä	40mm
Kiinnityspultin reiän halkaisija	13mm
Kääntösäde	127mm
Pyörän pultin koko	M8
Holkin halkaisija	12mm
Paino	0.67kg
Pyörän laakeri	neulalaakeri
Shore-kovuus	85° Shore A



PYÖRÄ BBH35WC080P2V2R1W



TD_BBH35WC080P2V2R1W

load
capacity

80KG

