

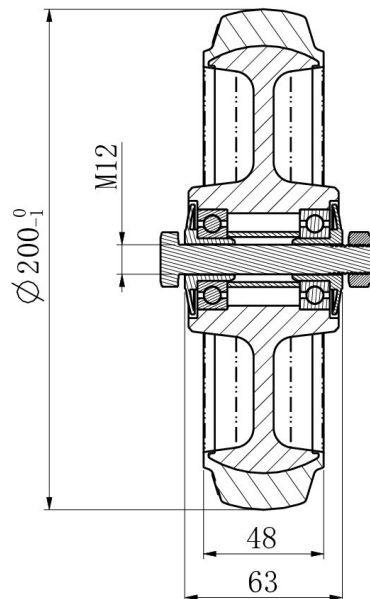
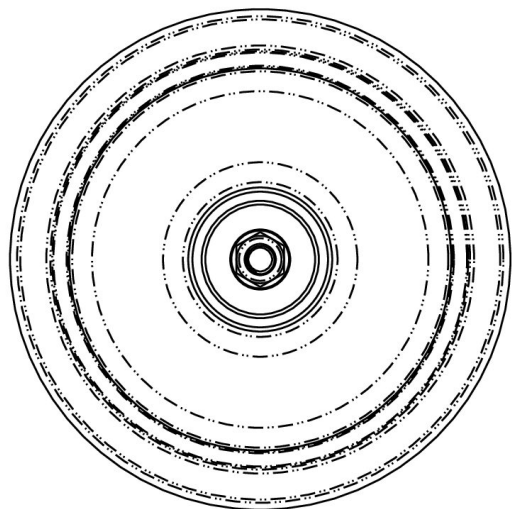
## IRTOPYÖRÄ 200R4E2D34



|                             |                        |
|-----------------------------|------------------------|
| <b>Tuotteen SKU</b>         | 200R4E2D34             |
| <b>Standardinmukaisuus</b>  | DIN EN 12532           |
| <b>Sarja</b>                | R4E2                   |
| <b>Pyörän materiaali</b>    | polyamidi              |
| <b>Kulutuspinta</b>         | elastinen kumi         |
| <b>Lämpötila-alue</b>       | -20°C to +80°C         |
| <b>Pyörän halkaisija</b>    | 200mm                  |
| <b>Kantavuus</b>            | 350kg                  |
| <b>Kulutuspinnan leveys</b> | 46mm                   |
| <b>Pyörän navan leveys</b>  | 59mm                   |
| <b>Pyörän pultin koko</b>   | M12                    |
| <b>Holkin halkaisija</b>    | 12mm                   |
| <b>Paino</b>                | 1.19kg                 |
| <b>Pyörän laakeri</b>       | 2-rivinen kuulalaakeri |
| <b>Shore-kovuus</b>         | 65° Shore A            |



# IRTOPYÖRÄ 200R4E2D34



TD\_200R4E2D34

load  
capacity

350KG

