



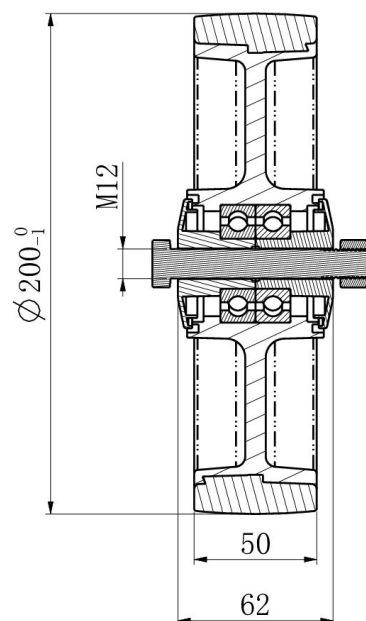
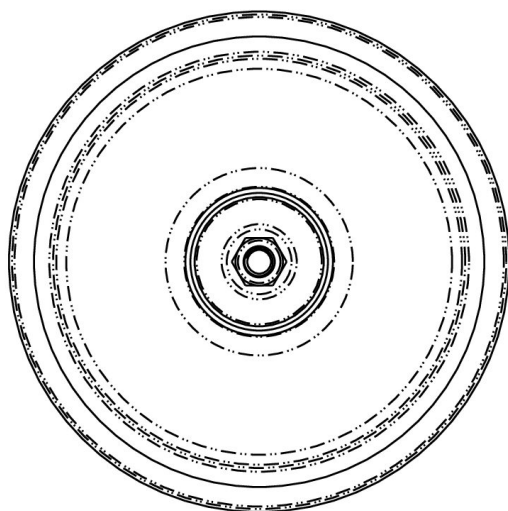
IRTOPYÖRÄ 200P2V2D32



Tuotteen SKU	200P2V2D32
Standardinmukaisuus	DIN EN 12532
Sarja	P2V2
Pyörän materiaali	polypropeeni
Kulutuspinta	termoplastinen kumi
Lämpötila-alue	-20°C to +60°C
Pyörän halkaisija	200mm
Kantavuus	200kg
Kulutuspinnan leveys	48mm
Pyörän navan leveys	59mm
Pyörän pultin koko	M12
Holkin halkaisija	12mm
Paino	0.95kg
Pyörän laakeri	2-rivinen kuulalaakeri
Shore-kovuus	85° Shore A



IRTOPYÖRÄ 200P2V2D32



TD_200P2V2D32

load
capacity

200KG

