

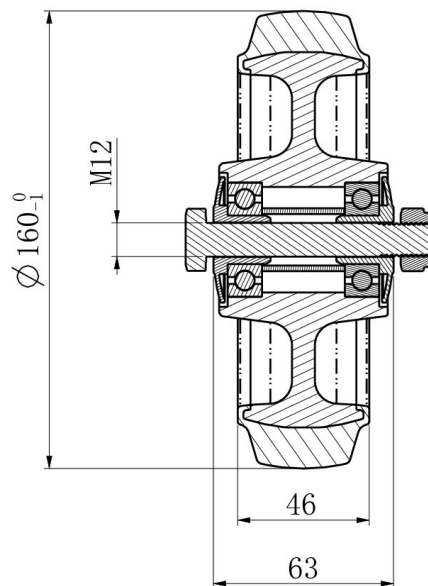
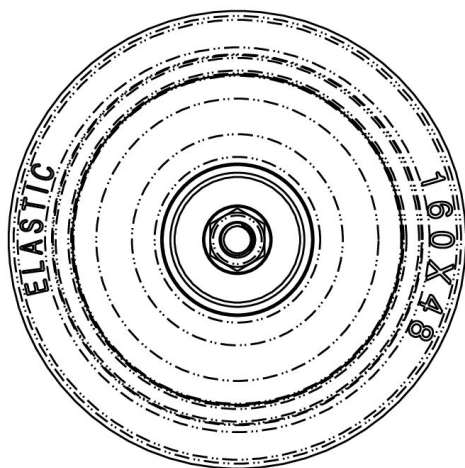
IRTOPYÖRÄ 160R4E2D34




Tuotteen SKU	160R4E2D34
Standardinmukaisuus	DIN EN 12532
Sarja	R4E2
Pyörän materiaali	polyamidi
Kulutuspinta	elastinen kumi
Lämpötila-alue	-20°C to +80°C
Pyörän halkaisija	160mm
Kantavuus	300kg
Kulutuspinnan leveys	46mm
Pyörän navan leveys	59mm
Pyörän pultin koko	M12
Holkin halkaisija	12mm
Paino	0.86kg
Pyörän laakeri	2-rivinen kuulalaakeri
Shore-kovuus	65° Shore A



IRTOPYÖRÄ 160R4E2D34



TD_160R4E2D34		
load capacity	300KG	