



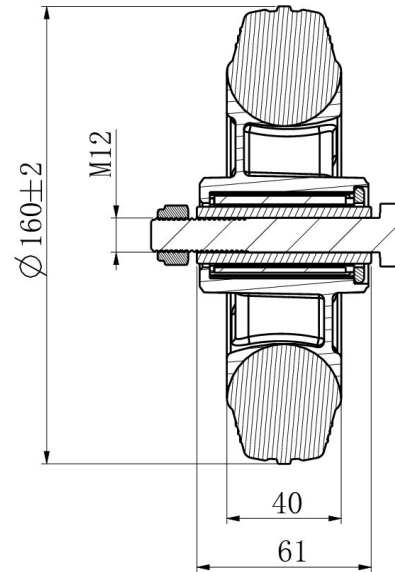
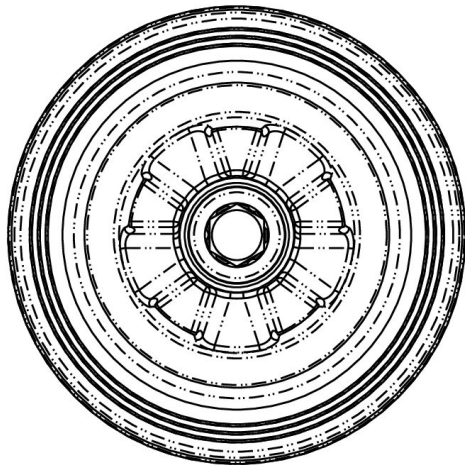
## IRTOPYÖRÄ 160P4R2R0N



<b>Tuotteen SKU</b>	160P4R2R0N
<b>Standardinmukaisuus</b>	DIN EN 12532
<b>Sarja</b>	P4R2
<b>Pyörän materiaali</b>	polypropeeni
<b>Kulutuspinta</b>	umpikumi
<b>Lämpötila-alue</b>	-20°C to +60°C
<b>Pyörän halkaisija</b>	160mm
<b>Kantavuus</b>	135kg
<b>Kulutuspinnan leveys</b>	40mm
<b>Pyörän navan leveys</b>	59mm
<b>Pyörän pultin koko</b>	M12
<b>Holkin halkaisija</b>	20mm
<b>Paino</b>	1.07kg
<b>Pyörän laakeri</b>	neulalaakeri
<b>Shore-kovuus</b>	85° Shore A



# IRTOPYÖRÄ 160P4R2R0N



TD\_160P4R2R0N

load  
capacity

135KG

