

IRTOPYÖRÄ 160P2V2B32

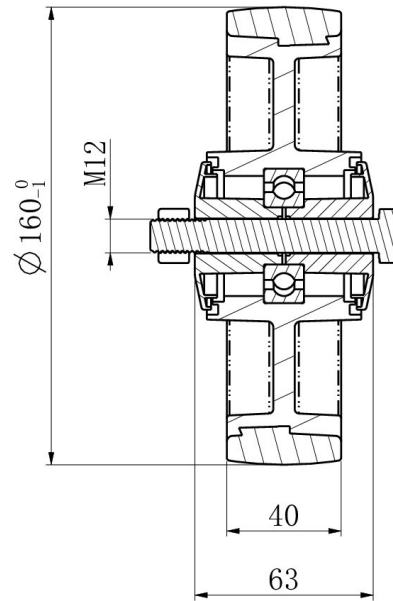
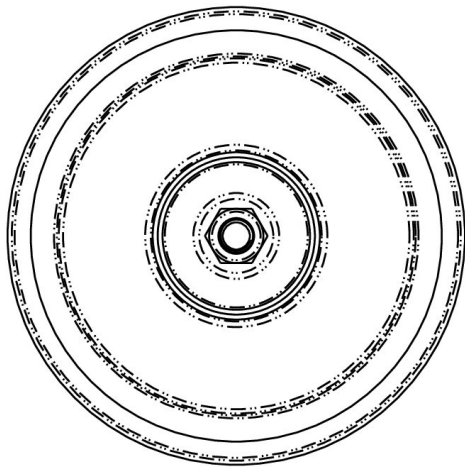


Tuotteen SKU	160P2V2B32
Standardinmukaisuus	DIN EN 12532
Sarja	P2V2
Pyörän materiaali	polypropeeni
Kulutuspinta	termoplastinen kumi
Lämpötila-alue	-20°C to +60°C
Pyörän halkaisija	160mm
Kantavuus	200kg
Kulutuspinnan leveys	40mm
Pyörän navan leveys	59mm
Pyörän pultin koko	M12
Holkin halkaisija	12mm
Paino	0.59kg
Pyörän laakeri	kuulalaakeri
Shore-kovuus	85° Shore A





IRTOPYÖRÄ 160P2V2B32



TD_160P2V2B32		
load capacity	200KG	