

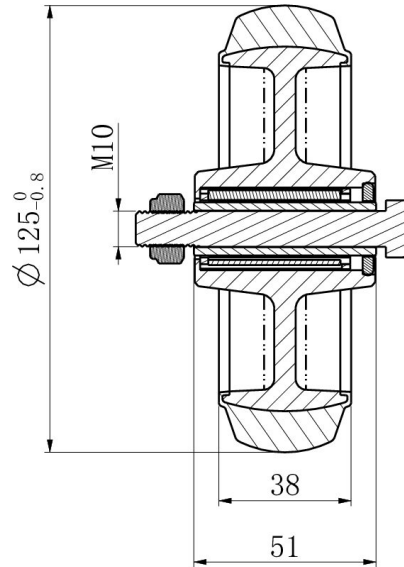
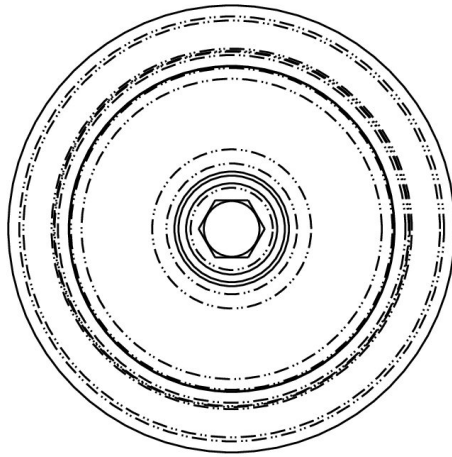
IRTOPYÖRÄ 125R4F1R0N



Tuotteen SKU	125R4F1R0N
Standardinmukaisuus	DIN EN 12532
Sarja	R4F1
Pyörän materiaali	polyamidi
Kulutuspinta	elastinen kumi
Lämpötila-alue	-20°C to +80°C
Pyörän halkaisija	125mm
Kantavuus	200kg
Kulutuspinnan leveys	38mm
Pyörän navan leveys	50mm
Pyörän pultin koko	M10
Holkin halkaisija	15mm
Paino	0.45kg
Pyörän laakeri	neulalaakeri
Shore-kovuus	75° Shore A



IRTOPYÖRÄ 125R4F1R0N



TD_125R4F1R0N

load
capacity

200KG

