

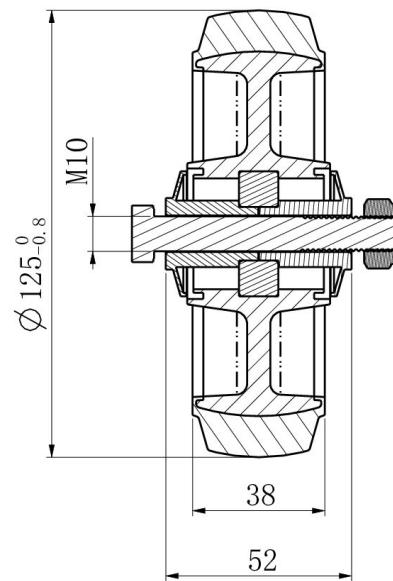
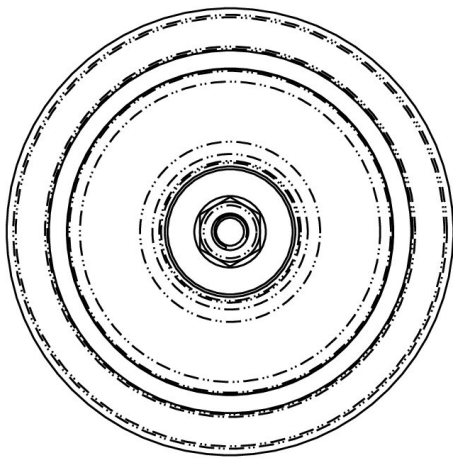
IRTOPYÖRÄ 125R4E1B34



Tuotteen SKU	125R4E1B34
Standardinmukaisuus	DIN EN 12532
Sarja	R4E1
Pyörän materiaali	polyamidi
Kulutuspinta	elastinen kumi
Lämpötila-alue	-20°C to +80°C
Pyörän halkaisija	125mm
Kantavuus	250kg
Kulutuspinnan leveys	38mm
Pyörän navan leveys	50mm
Pyörän pultin koko	M10
Holkin halkaisija	10mm
Paino	0.41kg
Pyörän laakeri	kuulalaakeri
Shore-kovuus	65° Shore A



IRTOPYÖRÄ 125R4E1B34



TD_125R4E1B34

load
capacity

220KG

