

IRTOPYÖRÄ 125P2V2R1W

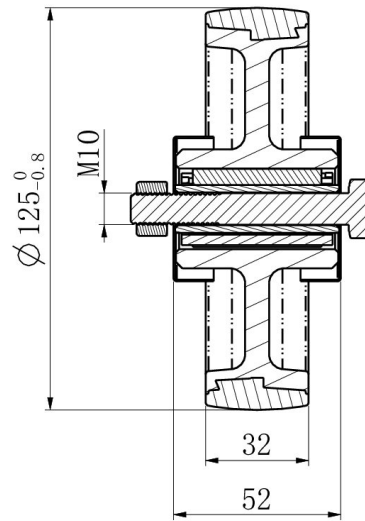
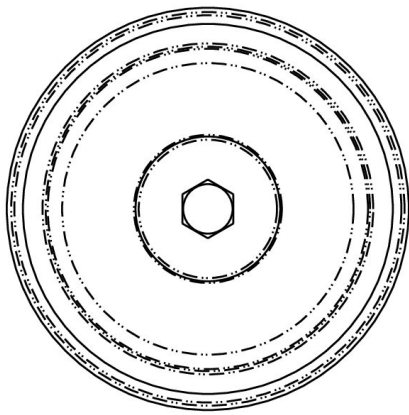


Tuotteen SKU	125P2V2R1W
Standardinmukaisuus	DIN EN 12532
Sarja	P2V2
Pyörän materiaali	polypropeeni
Kulutuspinta	termoplastinen kumi
Lämpötila-alue	-20°C to +60°C
Pyörän halkaisija	125mm
Kantavuus	135kg
Kulutuspinnan leveys	32mm
Pyörän navan leveys	50mm
Pyörän pultin koko	M10
Holkin halkaisija	15mm
Paino	0.36kg
Pyörän laakeri	neulalaakeri
Shore-kovuus	85° Shore A





IRTOPYÖRÄ 125P2V2R1W



TD_125P2V2R1W		
load capacity	135KG	