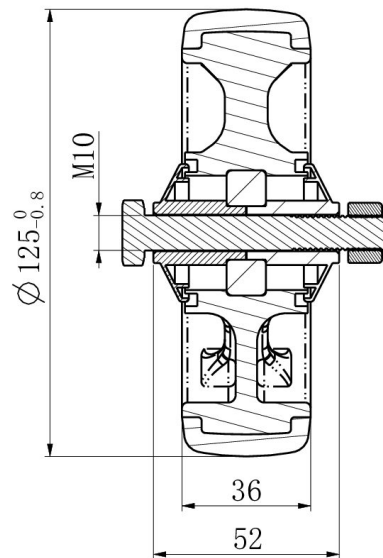
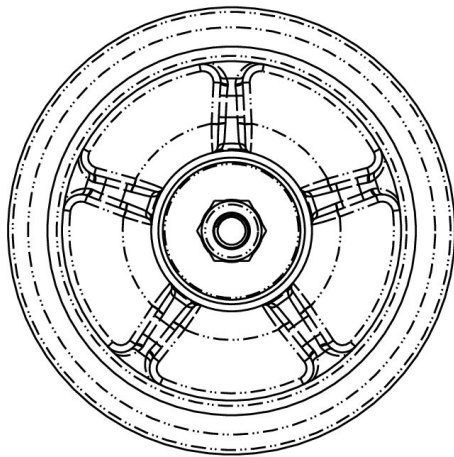


**IRTOPYÖRÄ 125P2G2B32**

<b>Tuotteen SKU</b>	125P2G2B32
<b>Standardinmukaisuus</b>	DIN EN 12532
<b>Sarja</b>	P2G2
<b>Pyörän materiaali</b>	polypropeeni
<b>Kulutuspinta</b>	termoplastinen kumi
<b>Lämpötila-alue</b>	-20°C to +60°C
<b>Pyörän halkaisija</b>	125mm
<b>Kantavuus</b>	165kg
<b>Kulutuspinnan leveys</b>	35mm
<b>Pyörän navan leveys</b>	50mm
<b>Pyörän pultin koko</b>	M10
<b>Holkin halkaisija</b>	10mm
<b>Paino</b>	0.32kg
<b>Pyörän laakeri</b>	kuulalaakeri
<b>Shore-kovuus</b>	70° Shore A



# IRTOPYÖRÄ 125P2G2B32



TD\_125P2G2B32

load  
capacity

165KG

