



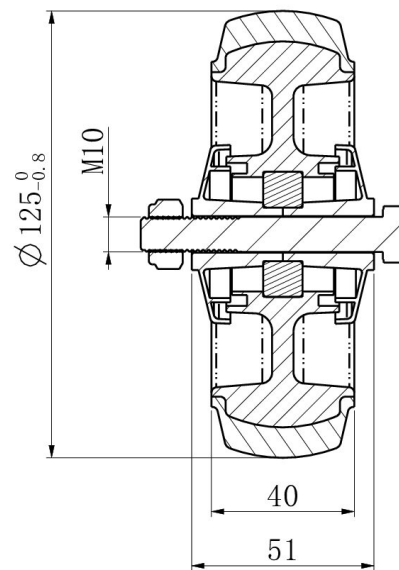
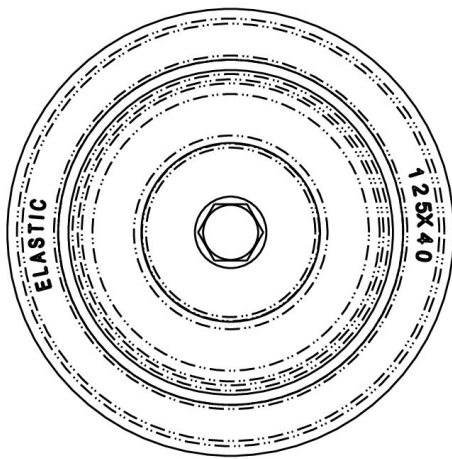
PYÖRÄ 125P2D2B32



Tuotteen SKU	125P2D2B32
Standardinmukaisuus	DIN EN 12532
Sarja	P2D2
Pyörän materiaali	polypropeeni
Kulutuspinta	termoplastinen kumi
Lämpötila-alue	-20°C to +60°C
Pyörän halkaisija	125mm
Kantavuus	165kg
Kulutuspinnan leveys	40mm
Pyörän navan leveys	50mm
Pyörän pultin koko	M10
Holkin halkaisija	10mm
Paino	0.37kg
Pyörän laakeri	kuulalaakeri
Shore-kovuus	70° Shore A



PYÖRÄ 125P2D2B32



TD_125P2D2B32

load
capacity

165KG

