

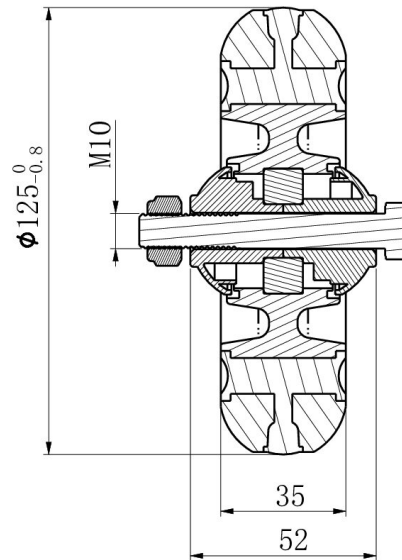
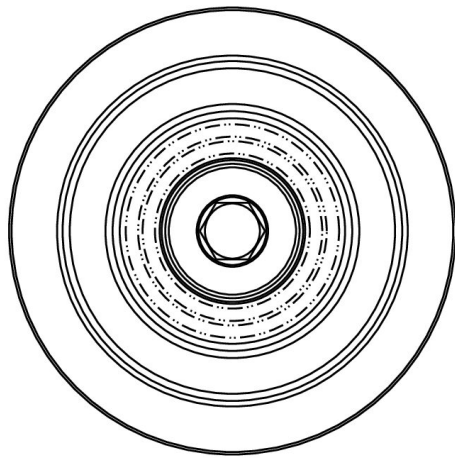
IRTOPYÖRÄ 125M6K6B32

Tuotteen SKU	125M6K6B32
Standardinmukaisuus	DIN EN 12532
Sarja	M6K6
Pyörän materiaali	polyamidi
Kulutuspinta	polyamidi
Lämpötila-alue	-20°C to +80°C
Pyörän halkaisija	125mm
Kantavuus	200kg
Kulutuspinnan leveys	35mm
Pyörän navan leveys	50mm
Pyörän pultin koko	M10
Holkin halkaisija	10mm
Pyörän laakeri	kuulalaakeri





IRTOPYÖRÄ 125M6K6B32



TD_125M6K6B32

load
capacity

200KG

