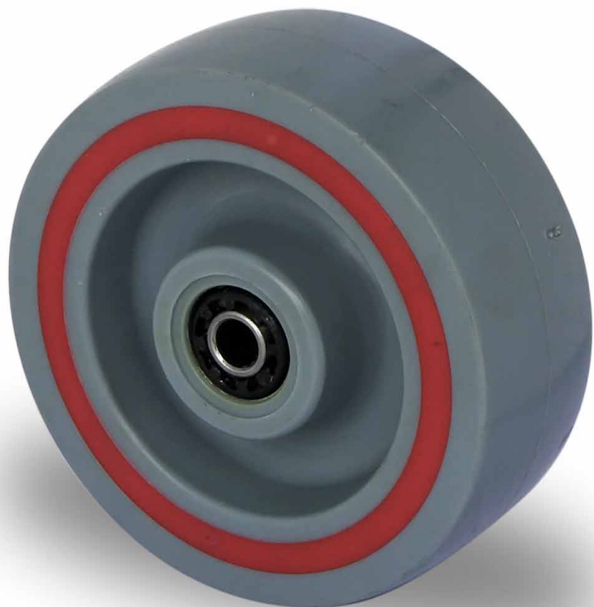




IRTOPYÖRÄ 100T6P2R1W

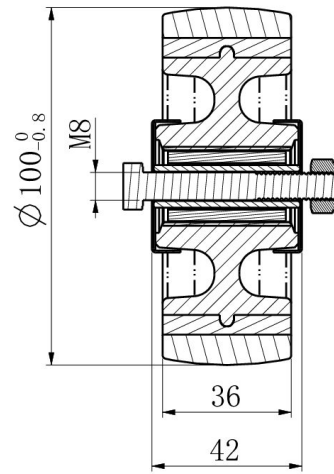


Tuotteen SKU	100T6P2R1W
Standardinmukaisuus	DIN EN 12532
Sarja	T6P2
Pyörän materiaali	polypropeeni
Kulutuspinta	polypropeeni
Lämpötila-alue	-20°C to +60°C
Pyörän halkaisija	100mm
Kantavuus	160kg
Kulutuspinnan leveys	36mm
Pyörän navan leveys	40mm
Pyörän pultin koko	M8
Holkin halkaisija	12mm
Paino	0.29kg
Pyörän laakeri	neulalaakeri





IRTOPYÖRÄ 100T6P2R1W



TD_100T6P2R1W		
load capacity	160KG	