



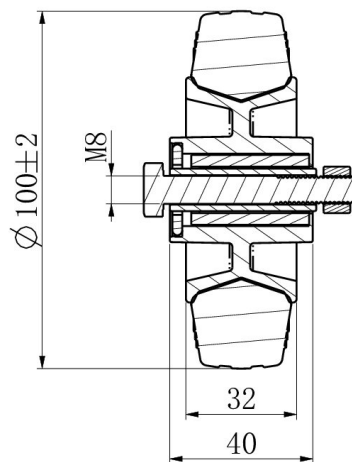
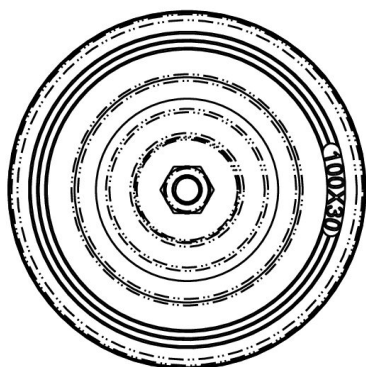
IRTOPYÖRÄ 100P4R2R0N



Tuotteen SKU	100P4R2R0N
Standardinmukaisuus	DIN EN 12532
Sarja	P4R2
Pyörän materiaali	polypropeeni
Kulutuspinta	umpikumi
Lämpötila-alue	-20°C to +60°C
Pyörän halkaisija	100mm
Kantavuus	75kg
Kulutuspinnan leveys	32mm
Pyörän navan leveys	40mm
Pyörän pultin koko	M8
Holkin halkaisija	12mm
Paino	0.32kg
Pyörän laakeri	neulalaakeri
Shore-kovuus	85° Shore A



IRTOPYÖRÄ 100P4R2R0N



TD_100P4R2R0N		
load capacity	75KG	