

IRTOPYÖRÄ 100P2V2R1W

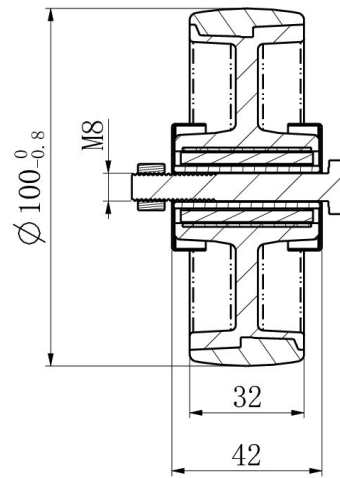
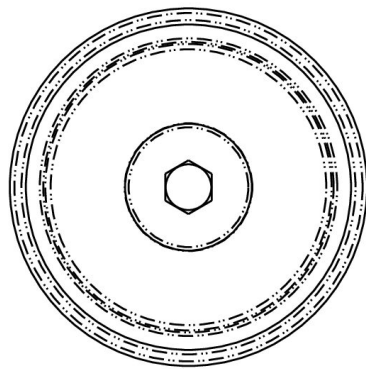


| | |
|-----------------------------|---------------------|
| Tuotteen SKU | 100P2V2R1W |
| Standardinmukaisuus | DIN EN 12532 |
| Sarja | P2V2 |
| Pyörän materiaali | polypropeeni |
| Kulutuspinta | termoplastinen kumi |
| Lämpötila-alue | -20°C to +60°C |
| Pyörän halkaisija | 100mm |
| Kantavuus | 100kg |
| Kulutuspinnan leveys | 32mm |
| Pyörän navan leveys | 40mm |
| Pyörän pultin koko | M8 |
| Holkin halkaisija | 12mm |
| Paino | 0.2kg |
| Pyörän laakeri | neulalaakeri |
| Shore-kovuus | 85° Shore A |





IRTOPYÖRÄ 100P2V2R1W



| | | |
|---------------|-------|--|
| TD_100P2V2R1W | | |
| load capacity | 100KG | |