

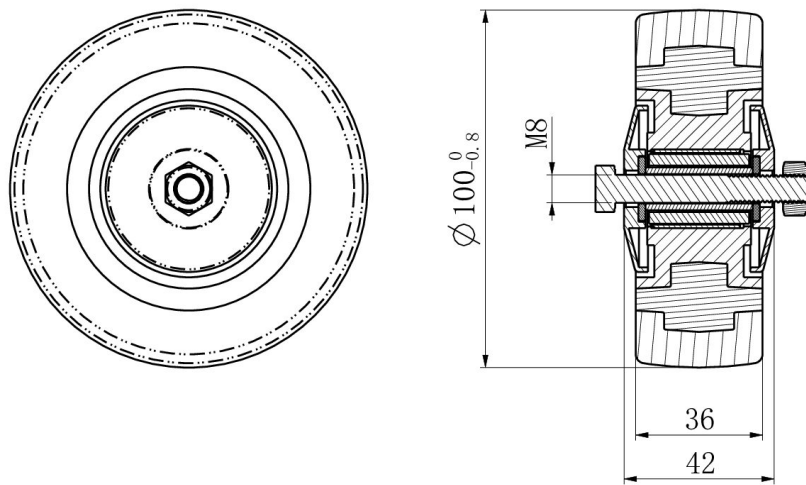
IRTOPYÖRÄ 100M6N2R32




Tuotteen SKU	100M6N2R32
Standardinmukaisuus	DIN EN 12532
Sarja	M6N2
Pyörän materiaali	polyamidi
Kulutuspinta	polyamidi
Lämpötila-alue	-20°C to +80°C
Pyörän halkaisija	100mm
Kantavuus	160kg
Kulutuspinnan leveys	36mm
Pyörän navan leveys	40mm
Pyörän pultin koko	M8
Holkin halkaisija	12mm
Pyörän laakeri	neulalaakeri



IRTOPYÖRÄ 100M6N2R32



TD_100M6N2R32		
load capacity	160KG	