

IRTOPYÖRÄ 100M6N2B32

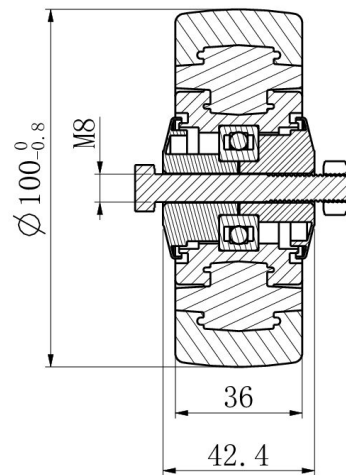
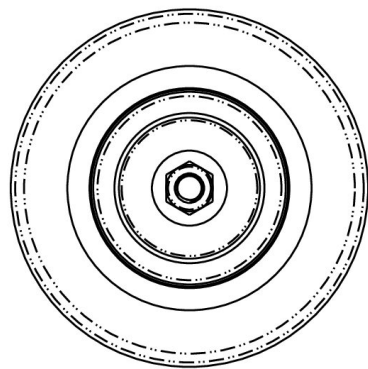


Tuotteen SKU	100M6N2B32
Standardinmukaisuus	DIN EN 12532
Sarja	M6N2
Pyörän materiaali	polyamidi
Kulutuspinta	polyamidi
Lämpötila-alue	-20°C to +80°C
Pyörän halkaisija	100mm
Kantavuus	160kg
Kulutuspinnan leveys	36mm
Pyörän navan leveys	40mm
Pyörän pultin koko	M8
Holkin halkaisija	8mm
Pyörän laakeri	kuulalaakeri





IRTOPYÖRÄ 100M6N2B32



TD_100M6N2B32		
load capacity	160KG	