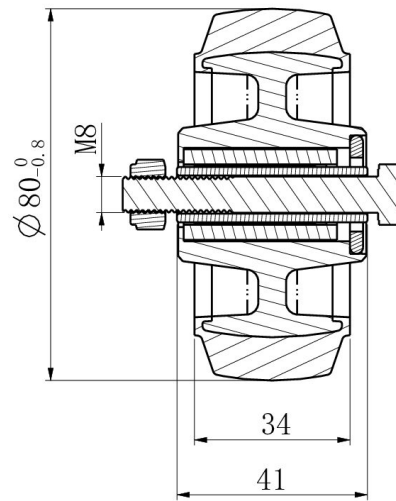


**IRTOPYÖRÄ 080R4F1R0N**

|                             |                |
|-----------------------------|----------------|
| <b>Tuotteen SKU</b>         | 080R4F1R0N     |
| <b>Standardinmukaisuus</b>  | DIN EN 12532   |
| <b>Sarja</b>                | R4F1           |
| <b>Pyörän materiaali</b>    | polyamidi      |
| <b>Kulutuspinta</b>         | elastinen kumi |
| <b>Lämpötila-alue</b>       | -20°C to +80°C |
| <b>Pyörän halkaisija</b>    | 80mm           |
| <b>Kantavuus</b>            | 130kg          |
| <b>Kulutuspinnan leveys</b> | 35mm           |
| <b>Pyörän navan leveys</b>  | 40mm           |
| <b>Pyörän pultin koko</b>   | M8             |
| <b>Holkin halkaisija</b>    | 12mm           |
| <b>Paino</b>                | 0.2kg          |
| <b>Pyörän laakeri</b>       | neulalaakeri   |
| <b>Shore-kovuus</b>         | 75° Shore A    |



# IRTOPYÖRÄ 080R4F1R0N



TD\_080R4F1R0N

load  
capacity

130KG

