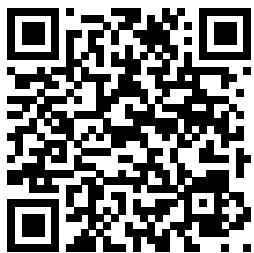


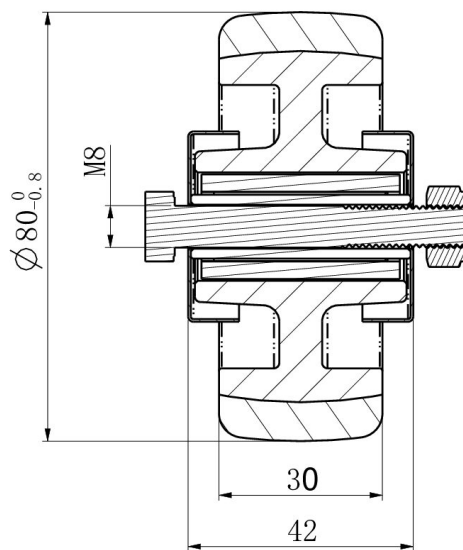
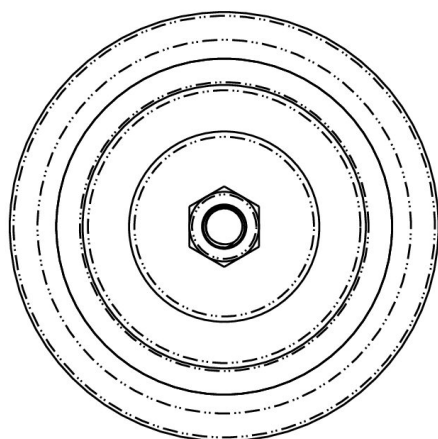
IRTOPYÖRÄ 080P2W2R1W



Tuotteen SKU	080P2W2R1W
Standardinmukaisuus	DIN EN 12532
Sarja	P2W2
Pyörän materiaali	polypropeeni
Kulutuspinta	termoplastinen kumi
Lämpötila-alue	-20°C to +60°C
Pyörän halkaisija	80mm
Kantavuus	80kg
Kulutuspinnan leveys	30mm
Pyörän navan leveys	40mm
Pyörän pultin koko	M8
Holkin halkaisija	12mm
Paino	0.18kg
Pyörän laakeri	neulalaakeri
Shore-kovuus	95° Shore A



IRTOPYÖRÄ 080P2W2R1W



TD_080P2W2R1W

load
capacity

75KG

