

IRTOPYÖRÄ 080P2W2P0N

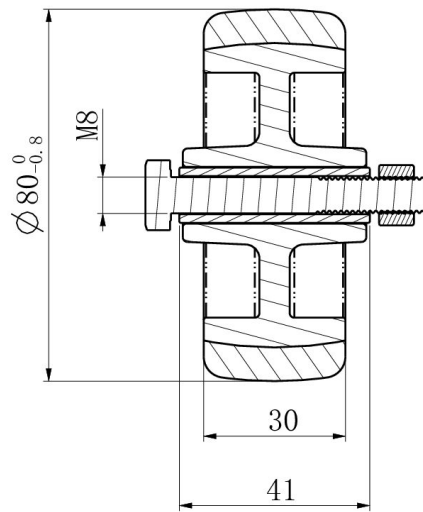
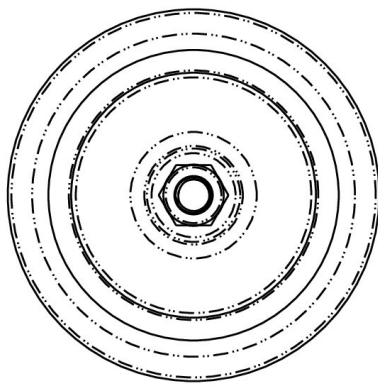


Tuotteen SKU	080P2W2P0N
Standardinmukaisuus	DIN EN 12532
Sarja	P2W2
Pyörän materiaali	polypropeeni
Kulutuspinta	termoplastinen kumi
Lämpötila-alue	-20°C to +60°C
Pyörän halkaisija	80mm
Kantavuus	80kg
Kulutuspinnan leveys	30mm
Pyörän navan leveys	40mm
Pyörän pultin koko	M8
Holkin halkaisija	12mm
Paino	0.17kg
Pyörän laakeri	liukulaakeri
Shore-kovuus	95° Shore A





IRTOPYÖRÄ 080P2W2P0N



TD_080P2W2P0N		
load capacity	75KG	