

## IRTOPYÖRÄ 080P2V2B32

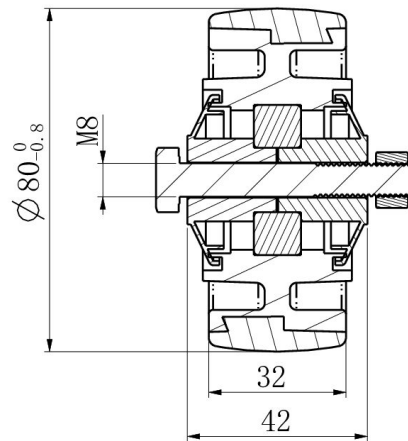
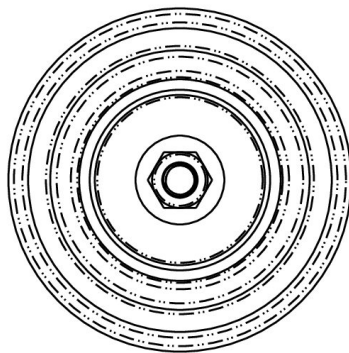


|                             |                     |
|-----------------------------|---------------------|
| <b>Tuotteen SKU</b>         | 080P2V2B32          |
| <b>Standardinmukaisuus</b>  | DIN EN 12532        |
| <b>Sarja</b>                | P2V2                |
| <b>Pyörän materiaali</b>    | polypropeeni        |
| <b>Kulutuspinta</b>         | termoplastinen kumi |
| <b>Lämpötila-alue</b>       | -20°C to +60°C      |
| <b>Pyörän halkaisija</b>    | 80mm                |
| <b>Kantavuus</b>            | 80kg                |
| <b>Kulutuspinnan leveys</b> | 32mm                |
| <b>Pyörän navan leveys</b>  | 40mm                |
| <b>Pyörän pultin koko</b>   | M8                  |
| <b>Holkin halkaisija</b>    | 8mm                 |
| <b>Paino</b>                | 0.17kg              |
| <b>Pyörän laakeri</b>       | kuulalaakeri        |
| <b>Shore-kovuus</b>         | 85° Shore A         |





# IRTOPYÖRÄ 080P2V2B32



|               |      |  |
|---------------|------|--|
| TD_080P2V2B32 |      |  |
| load capacity | 80KG |  |