

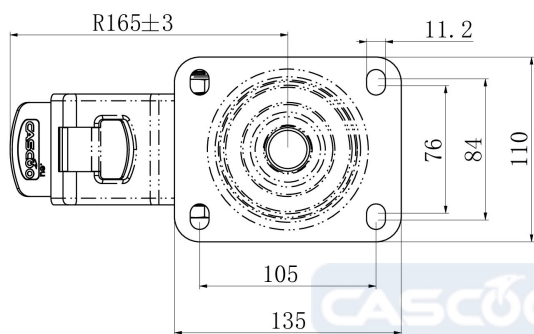
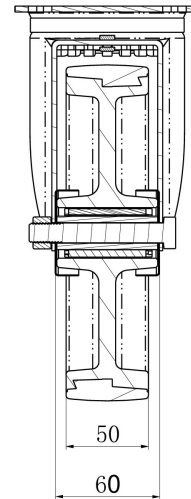
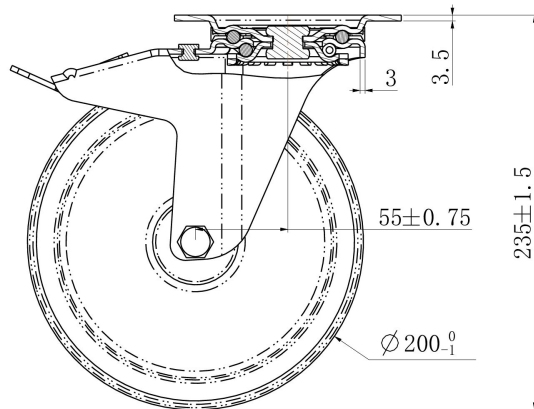
PYÖRÄ TPP58WC200P2V2R1W




Tuotteen SKU	TPP58WC200P2V2R1W
Standardinmukaisuus	DIN EN 12532
Sarja	P2V2
Kiinnitys	Kiinnityslevy
Jarru ja suunta	takajarrulla
Pyörän materiaali	polypropeeni
Kulutuspinna	termoplastinen kumi
Lämpötila-alue	-20°C to +60°C
Pyörän halkaisija	200mm
Kantavuus	200kg
Kokonaiskorkeus	235mm
Kulutuspinnan leveys	48mm
Pyörän navan leveys	59mm
Siirtymä	55mm
Levyn mitat	135x110mm
Levyn reikäväli	105x84/76mm
Kääntösäde	165mm
Pyörän pultin koko	M12
Holkin halkaisija	20mm
Paino	2,44 kg
Pyörän laakeri	neulalaakeri
Shore-kovuus	85° Shore A



PYÖRÄ TPP58WC200P2V2R1W



TD_TPP58WC200P2V2R1W		
load capacity	200KG	