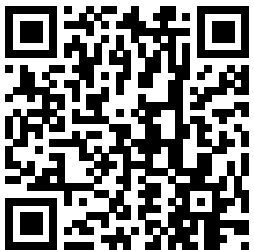


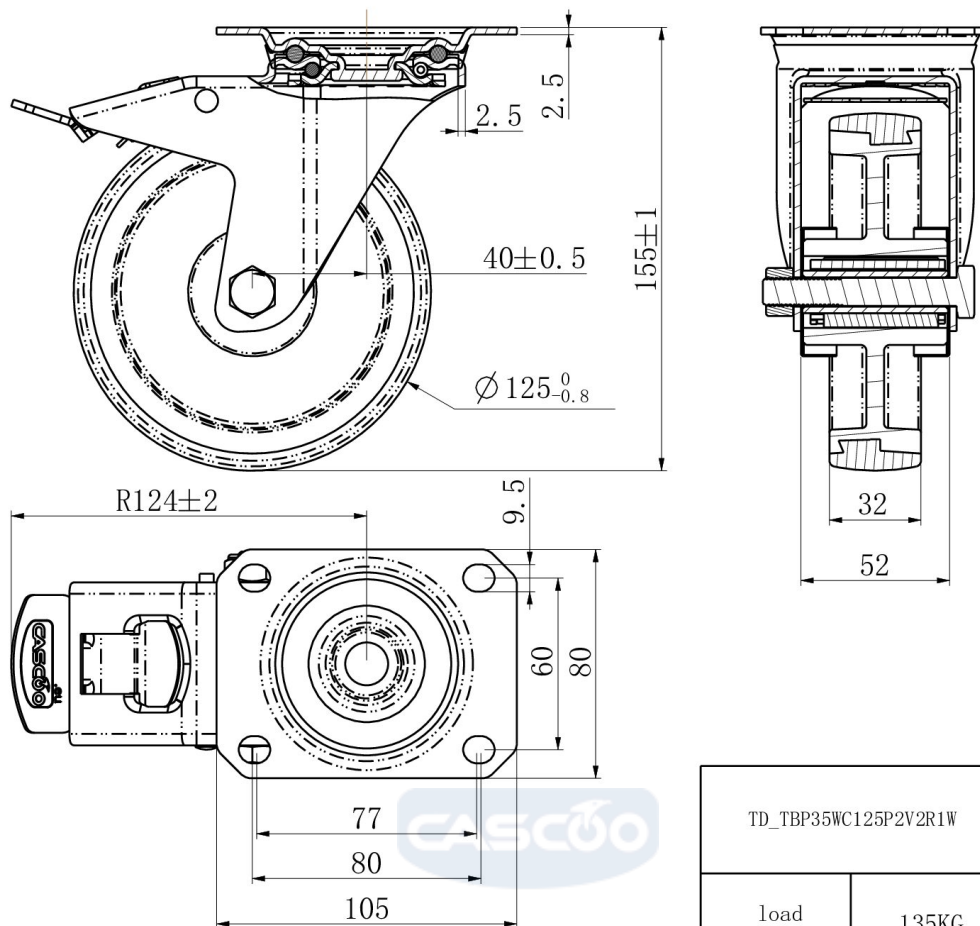
PYÖRÄ TBP35WC125P2V2R1W




Tuotteen SKU	TBP35WC125P2V2R1W
Standardinmukaisuus	DIN EN 12532
Sarja	P2V2
Kiinnitys	Kiinnityslevy
Jarru ja suunta	takajarrulla
Pyörän materiaali	polypropeeni
Kulutuspinta	termoplastinen kumi
Lämpötila-alue	-20°C to +60°C
Pyörän halkaisija	125mm
Kantavuus	135kg
Kokonaiskorkeus	155mm
Kulutuspinnan leveys	32mm
Pyörän navan leveys	50mm
Siirtymä	45mm
Levyn mitat	105x80mm
Levyn reikäväli	80/77x60mm
Kääntösäde	127mm
Pyörän pultin koko	M10
Holkin halkaisija	15mm
Paino	1 kg
Pyörän laakeri	neulalaakeri
Shore-kovuus	85° Shore A



PYÖRÄ TBP35WC125P2V2R1W



TD_TBP35WC125P2V2R1W		
load capacity	135KG	