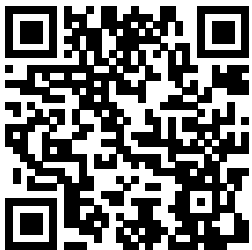


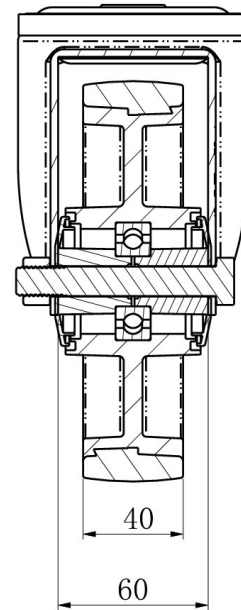
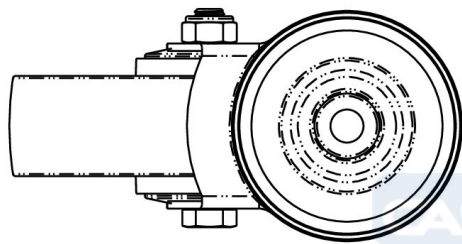
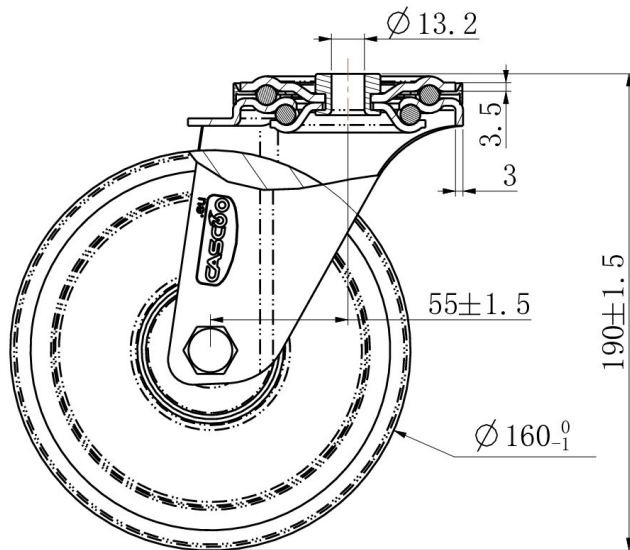
PYÖRÄ HPH98WC160P2V2B32



Tuotteen SKU	HPH98WC160P2V2B32
Standardinmukaisuus	DIN EN 12532
Sarja	P2V2
Kiinnitys	Keskireikä
Jarru ja suunta	kääntyvä ilman jarrua
Pyörän materiaali	polypropeeni
Kulutuspinta	termoplastinen kumi
Lämpötila-alue	-20°C to +60°C
Pyörän halkaisija	160mm
Kantavuus	200kg
Kokonaiskorkeus	189mm
Kulutuspinnan leveys	40mm
Pyörän navan leveys	59mm
Siirtymä	55mm
Kiinnityspultin reiän halkaisija	13mm
Pyörän pultin koko	M12
Holkin halkaisija	12mm
Paino	1,39 kg
Pyörän laakeri	kuulalaakeri
Shore-kovuus	85° Shore A



PYÖRÄ HPH98WC160P2V2B32



TD_HPH98WC160P2V2B32

load
capacity

200KG

