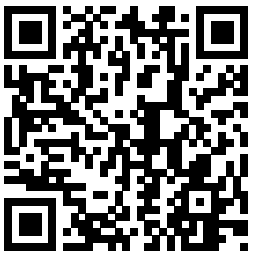


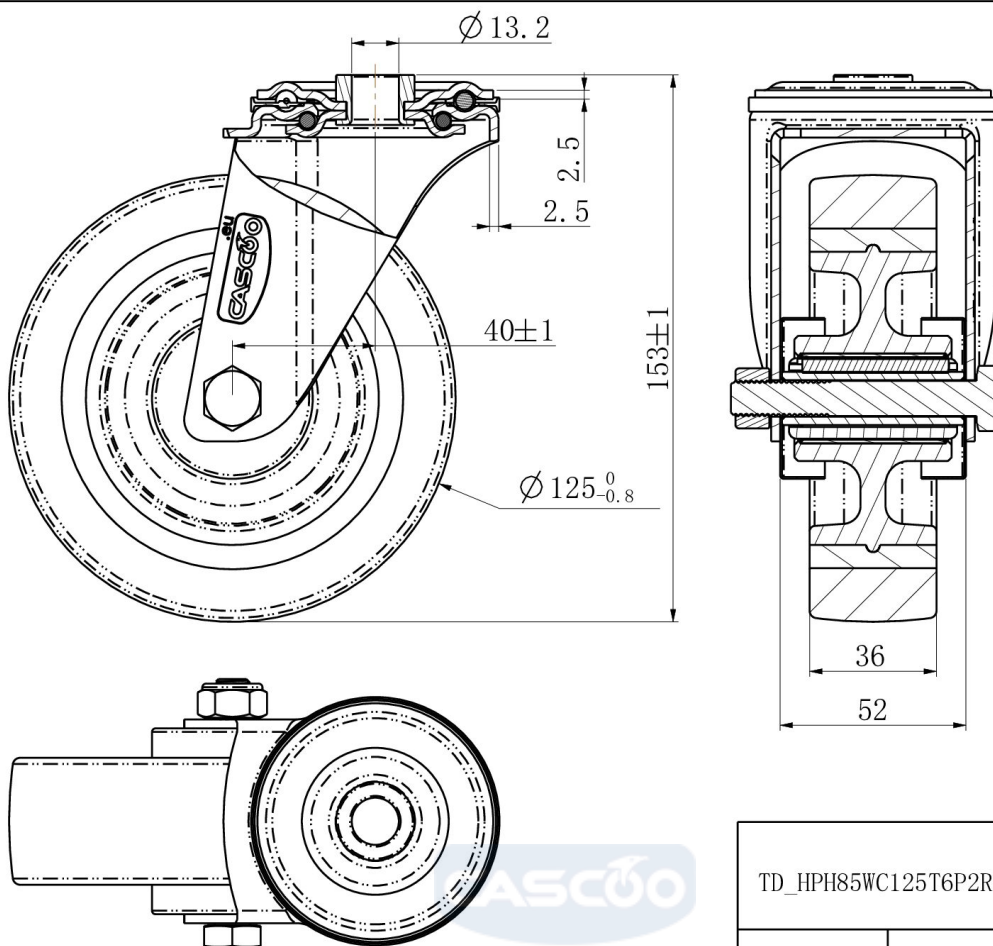
## PYÖRÄ HPH85WC125T6P2R1W




<b>Tuotteen SKU</b>	HPH85WC125T6P2R1W
<b>Standardinmukaisuus</b>	DIN EN 12532
<b>Sarja</b>	T6P2
<b>Kiinnitys</b>	Keskireikä
<b>Pyörän materiaali</b>	polypropeeni
<b>Kulutuspinta</b>	polypropeeni
<b>Lämpötila-alue</b>	-20°C to +60°C
<b>Pyörän halkaisija</b>	125mm
<b>Kantavuus</b>	200kg
<b>Kokonaiskorkeus</b>	154mm
<b>Kulutuspinnan leveys</b>	36mm
<b>Pyörän navan leveys</b>	40mm
<b>Siirtymä</b>	40mm
<b>Kiinnityspultin reiän halkaisija</b>	13mm
<b>Pyörän pultin koko</b>	M10
<b>Holkin halkaisija</b>	15mm
<b>Paino</b>	0.8kg
<b>Pyörän laakeri</b>	neulalaakeri



# PYÖRÄ HPH85WC125T6P2R1W



TD_HPH85WC125T6P2R1W		
load capacity	160KG	