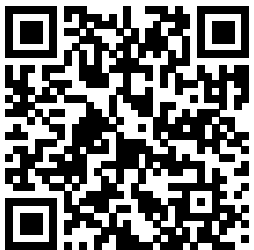


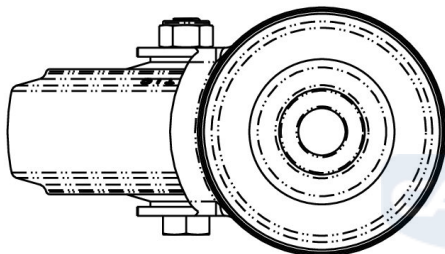
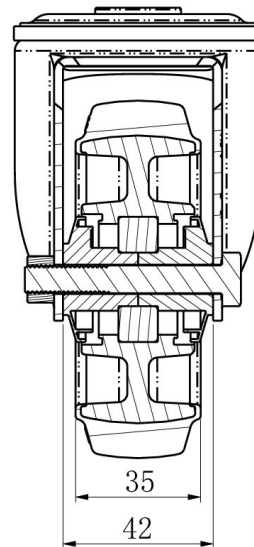
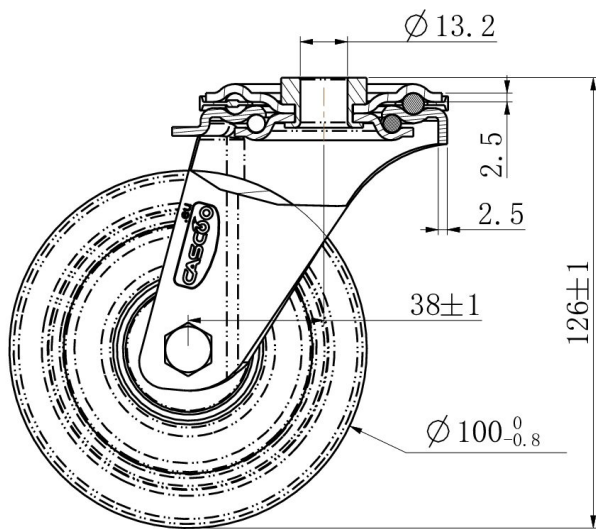
PYÖRÄ HPH35WC100R4E2B34



Tuotteen SKU	HPH35WC100R4E2B34
Standardinmukaisuus	DIN EN 12532
Sarja	R4E2
Kiinnitys	Keskireikä
Jarru ja suunta	kääntyvä ilman jarrua
Pyörän materiaali	polyamidi
Kulutuspinta	elastinen kumi
Lämpötila-alue	-20°C to +80°C
Pyörän halkaisija	100mm
Kantavuus	150kg
Kokonaiskorkeus	127mm
Kulutuspinnan leveys	35mm
Pyörän navan leveys	40mm
Siirtymä	40mm
Kiinnityspultin reiän halkaisija	13mm
Pyörän pultin koko	M8
Holkin halkaisija	8mm
Paino	0.59kg
Pyörän laakeri	kuulalaakeri
Shore-kovuus	65° Shore A



PYÖRÄ HPH35WC100R4E2B34



TD_HPH35WC100R4E2B34

load
capacity

150KG

