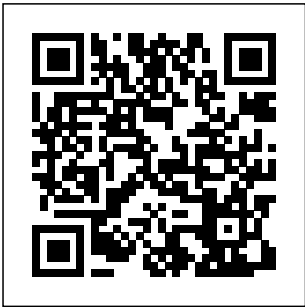


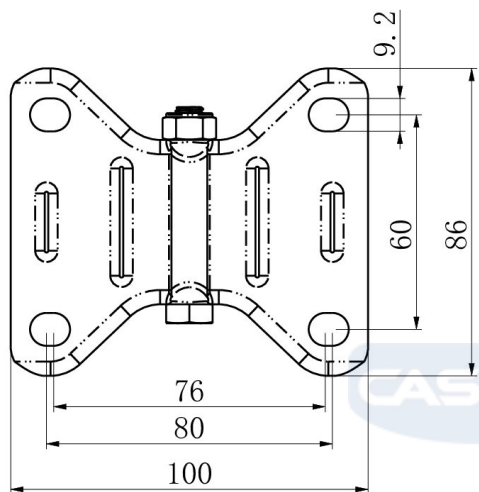
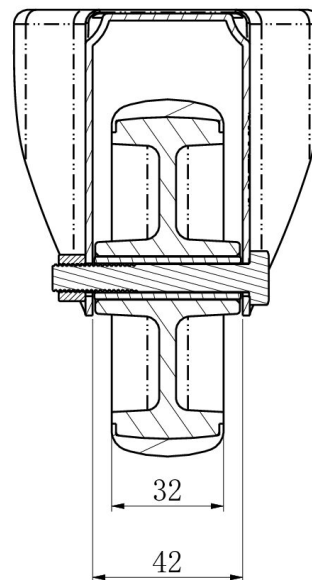
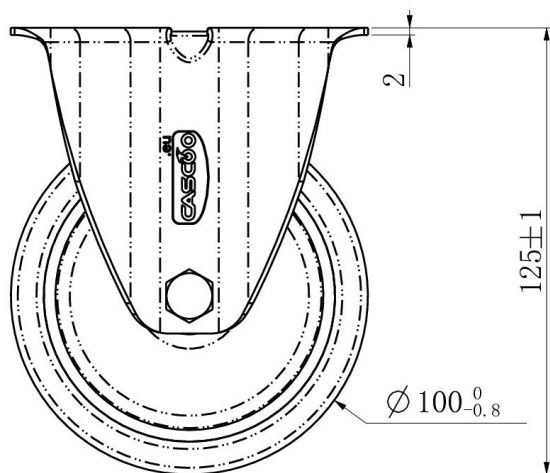
## PYÖRÄ FBP22WC100P2W2P0N



<b>Tuotteen SKU</b>	FBP22WC100P2W2P0N
<b>Standardinmukaisuus</b>	DIN EN 12532
<b>Sarja</b>	P2W2
<b>Kiinnitys</b>	Kiinnityslevy
<b>Jarru ja suunta</b>	kiinteä suunta
<b>Pyörän materiaali</b>	polypropeeni
<b>Kulutuspinta</b>	termoplastinen kumi
<b>Lämpötila-alue</b>	-20°C to +60°C
<b>Pyörän halkaisija</b>	100mm
<b>Kantavuus</b>	100kg
<b>Kokonaiskorkeus</b>	125mm
<b>Kulutuspinnan leveys</b>	32mm
<b>Pyörän navan leveys</b>	40mm
<b>Levyn mitat</b>	105x80mm
<b>Levyn reikäväli</b>	80/77x60mm
<b>Pyörän pultin koko</b>	M8
<b>Holkin halkaisija</b>	12mm
<b>Paino</b>	0.4kg
<b>Pyörän laakeri</b>	liukulaakeri
<b>Shore-kovuus</b>	95° Shore A



# PYÖRÄ FBP22WC100P2W2P0N



TD\_FBP22WC100P2W2P0N

load  
capacity

100KG

