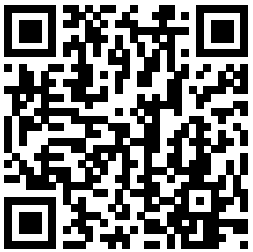


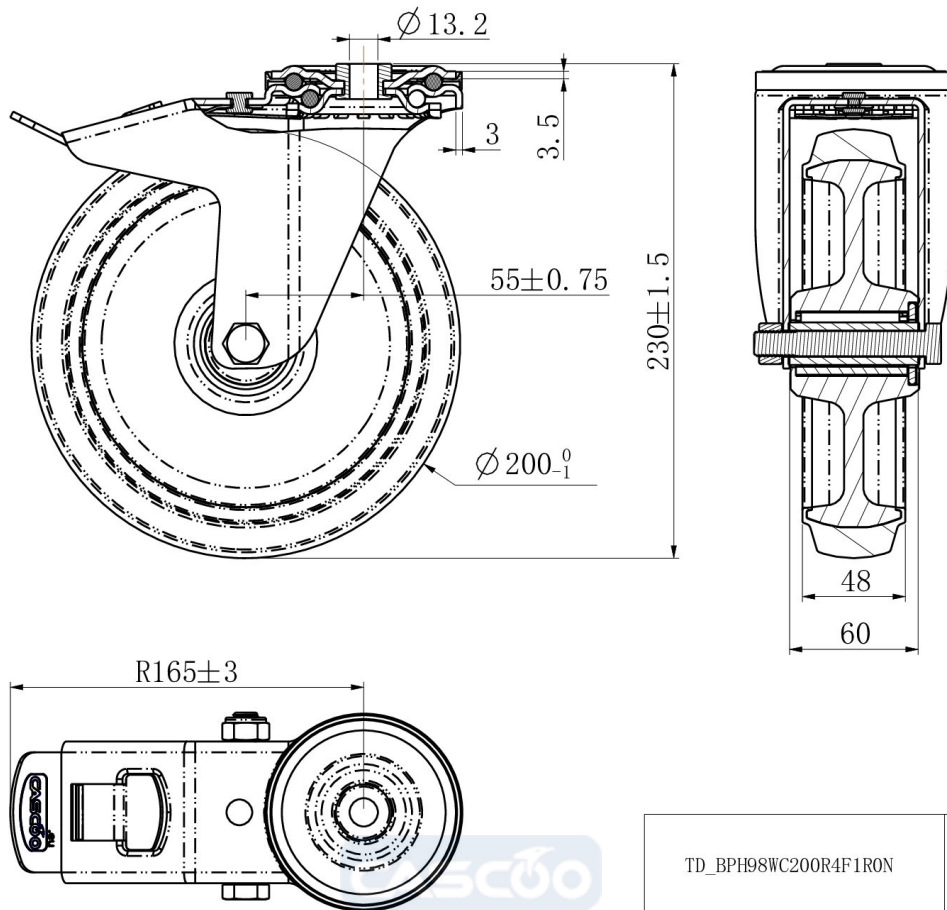
PYÖRÄ BPH98WC200R4F1R0N



Tuotteen SKU	BPH98WC200R4F1R0N
Standardinmukaisuus	DIN EN 12532
Sarja	R4F1
Kiinnitys	Keskireikä
Jarru ja suunta	takajarrulla
Pyörän materiaali	polyamidi
Kulutuspinta	elastinen kumi
Lämpötila-alue	-20°C to +80°C
Pyörän halkaisija	200mm
Kantavuus	250kg
Kokonaiskorkeus	228mm
Kulutuspinnan leveys	46mm
Pyörän navan leveys	59mm
Siirtymä	55mm
Kiinnityspultin reiän halkaisija	13mm
Kääntösäde	165mm
Pyörän pultin koko	M12
Holkin halkaisija	20mm
Paino	2,4 kg
Pyörän laakeri	neulalaakeri
Shore-kovuus	75° Shore A

PYÖRÄ BPH98WC200R4F1R0N



TD_BPH98WC200R4F1R0N		
load capacity	250KG	