

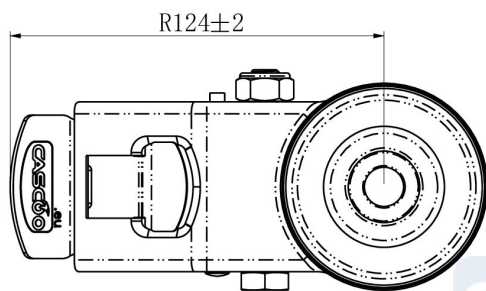
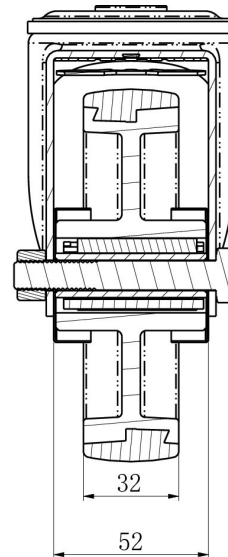
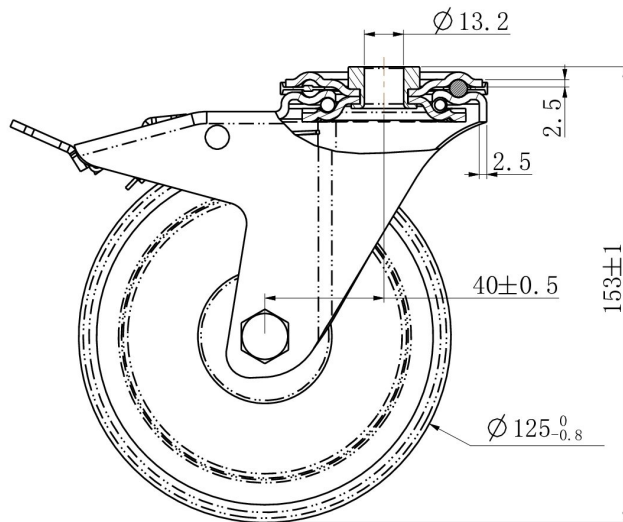
PYÖRÄ BBH85WC125P2V2R1W




| | |
|---|-----------------------|
| Tuotteen SKU | BBH85WC125P2V2R1W |
| Standardinmukaisuus | DIN EN 12532 |
| Sarja | P2V2 |
| Kiinnitys | Keskireikä |
| Jarru ja suunta | takajarrulla |
| Pyörän materiaali | polypropeeni |
| Kulutuspinna | termostplastinen kumi |
| Lämpötila-alue | -20°C to +60°C |
| Pyörän halkaisija | 125mm |
| Kantavuus | 135kg |
| Kokonaiskorkeus | 154mm |
| Kulutuspinnan leveys | 32mm |
| Pyörän navan leveys | 50mm |
| Siirtymä | 45mm |
| Kiinnityspultin reiän halkaisija | 13mm |
| Kääntösäde | 127mm |
| Pyörän pultin koko | M10 |
| Holkin halkaisija | 15mm |
| Paino | 0.91kg |
| Pyörän laakeri | neulalaakeri |
| Shore-kovuus | 85° Shore A |



PYÖRÄ BBH85WC125P2V2R1W



| | | |
|----------------------|-------|---|
| TD_BBH85WC125P2V2R1W | |  |
| load capacity | 135KG | |