



IRTOPYÖRÄ 100P2D2B32



Tuotteen SKU

Standardinmukaisuus DIN EN 12532

Sarja P2D2

Pyörän materiaali polypropeeni

Kulutuspinta termoplastinen kumi

Lämpötila-alue -20°C to +60°C

Pyörän halkaisija 100mm

Kantavuus 135kg

Kulutuspinnan leveys 35mm

Pyörän navan leveys 40mm

Pyörän pultin koko M8

Holkin halkaisija 8mm

Paino 0.23kg

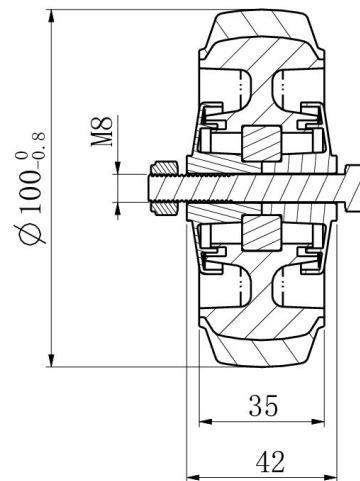
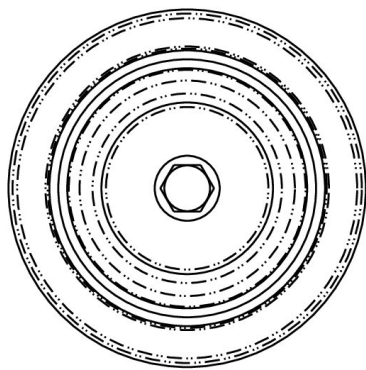
Pyörän laakeri kuulalaakeri

Shore-kovuus 70° Shore A





IRTOPYÖRÄ 100P2D2B32



TD_100P2D2B32		
load capacity	135KG	