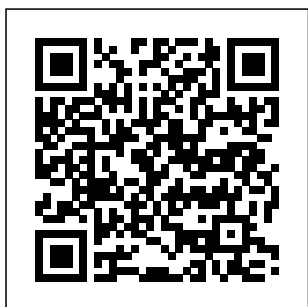


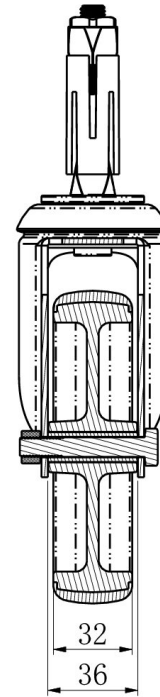
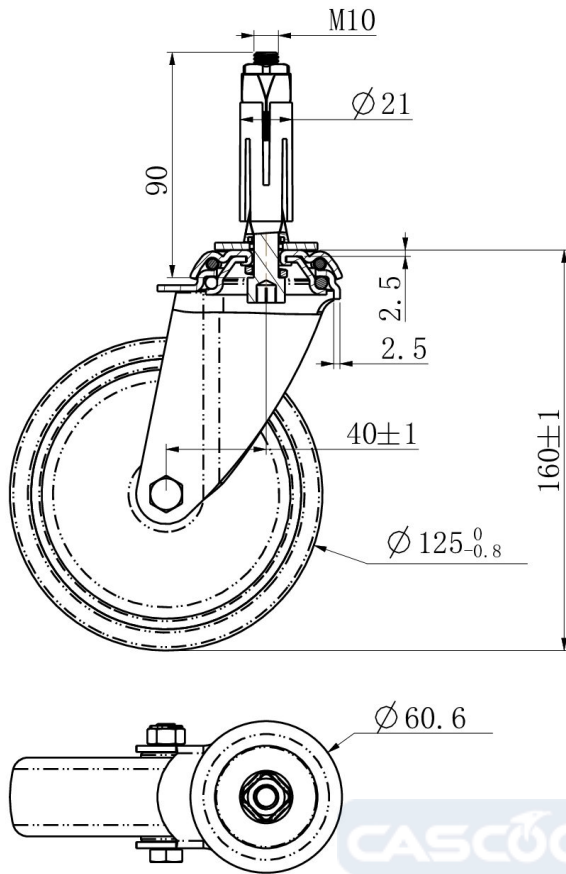
PYÖRÄ HAX15C0125P2T2P0N



| | |
|---|---------------------|
| Tuotteen SKU | HAX15C0125P2T2P0N |
| Standardinmukaisuus | DIN EN 12530 |
| Sarja | P2T2 |
| Kiinnitys | Keskireikä |
| Pyörän materiaali | polypropeeni |
| Kulutuspinta | termoplastinen kumi |
| Lämpötila-alue | -20°C to +60°C |
| Pyörän halkaisija | 125mm |
| Kantavuus | 100kg |
| Kokonaiskorkeus | 160mm |
| Kulutuspinnan leveys | 32mm |
| Pyörän navan leveys | 36mm |
| Siirtymä | 40mm |
| Kiinnityspultin reiän halkaisija | 11mm |
| Pyörän pultin koko | M8 |
| Holkin halkaisija | 12mm |
| Paino | 0.69kg |
| Pyörän laakeri | liukulaakeri |
| Shore-kovuus | 95° Shore A |



PYÖRÄ HAX15C0125P2T2P0N



TD_HAX15C0125P2T2P0N-EXR02124

load
capacity

100KG

