

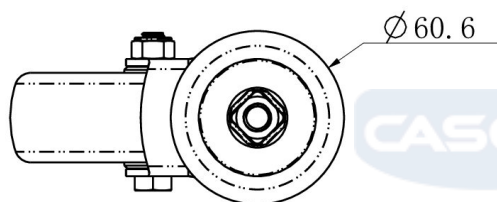
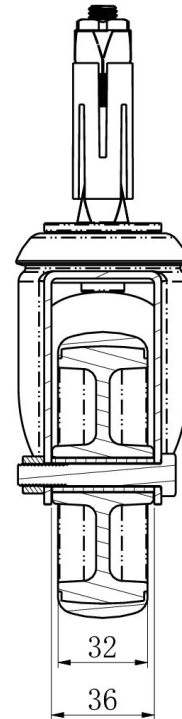
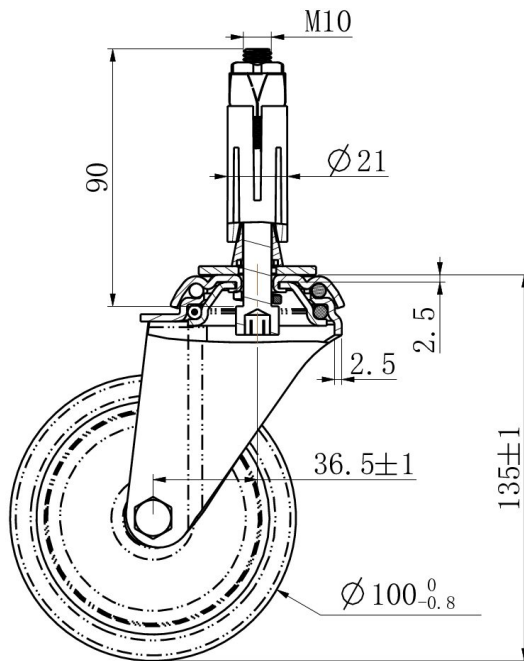
PYÖRÄ HAX15C0100P2T2P0N



Tuotteen SKU	HAX15C0100P2T2P0N
Standardinmukaisuus	DIN EN 12530
Sarja	P2T2
Kiinnitys	Keskireikä
Pyörän materiaali	polypropeeni
Kulutuspinta	termoplastinen kumi
Lämpötila-alue	-20°C to +60°C
Pyörän halkaisija	100mm
Kantavuus	100kg
Kokonaiskorkeus	135mm
Kulutuspinnan leveys	32mm
Pyörän navan leveys	36mm
Siirtymä	37mm
Kiinnityspultin reiän halkaisija	11mm
Pyörän pultin koko	M8
Holkin halkaisija	12mm
Pyörän laakeri	liukulaakeri
Shore-kovuus	95° Shore A



PYÖRÄ HAX15C0100P2T2P0N



TD_HAX15C0100P2T2P0N-EXR02124		
load capacity	100KG	