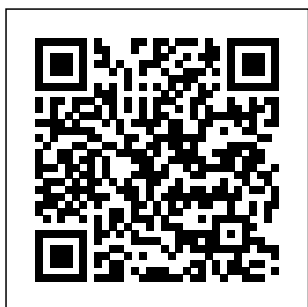


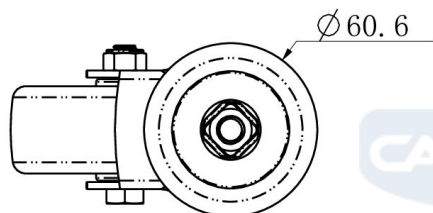
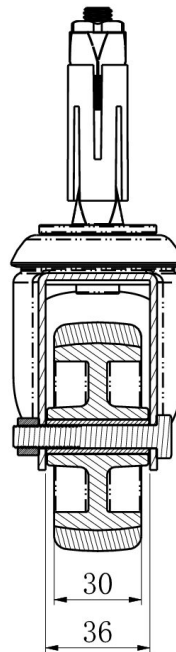
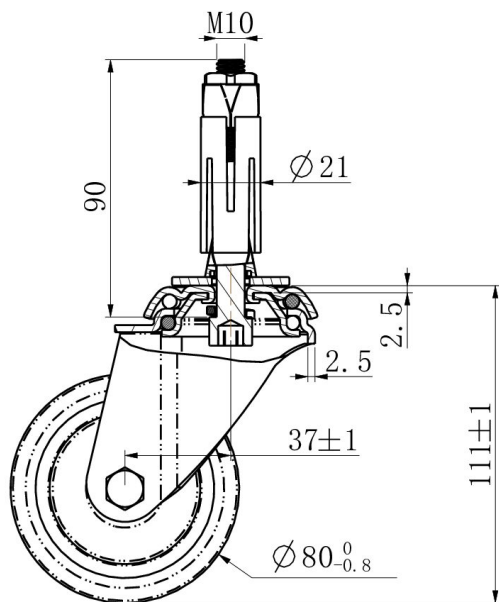
# PYÖRÄ HAX15C0080P2T2P0N




<b>Tuotteen SKU</b>	HAX15C0080P2T2P0N
<b>Standardinmukaisuus</b>	DIN EN 12530
<b>Sarja</b>	P2T2
<b>Kiinnitys</b>	Keskireikä
<b>Pyörän materiaali</b>	polypropeeni
<b>Kulutuspinta</b>	termoplastinen kumi
<b>Lämpötila-alue</b>	-20°C to +60°C
<b>Pyörän halkaisija</b>	80mm
<b>Kantavuus</b>	80kg
<b>Kokonaiskorkeus</b>	111mm
<b>Kulutuspinnan leveys</b>	32mm
<b>Pyörän navan leveys</b>	36mm
<b>Siirtymä</b>	37mm
<b>Kiinnityspultin reiän halkaisija</b>	11mm
<b>Pyörän pultin koko</b>	M8
<b>Holkin halkaisija</b>	12mm
<b>Pyörän laakeri</b>	liukulaakeri
<b>Shore-kovuus</b>	95° Shore A



PYÖRÄ HAX15C0080P2T2P0N



TD_HAX15C0080P2T2P0N-EXR02124		
load capacity	80KG	