

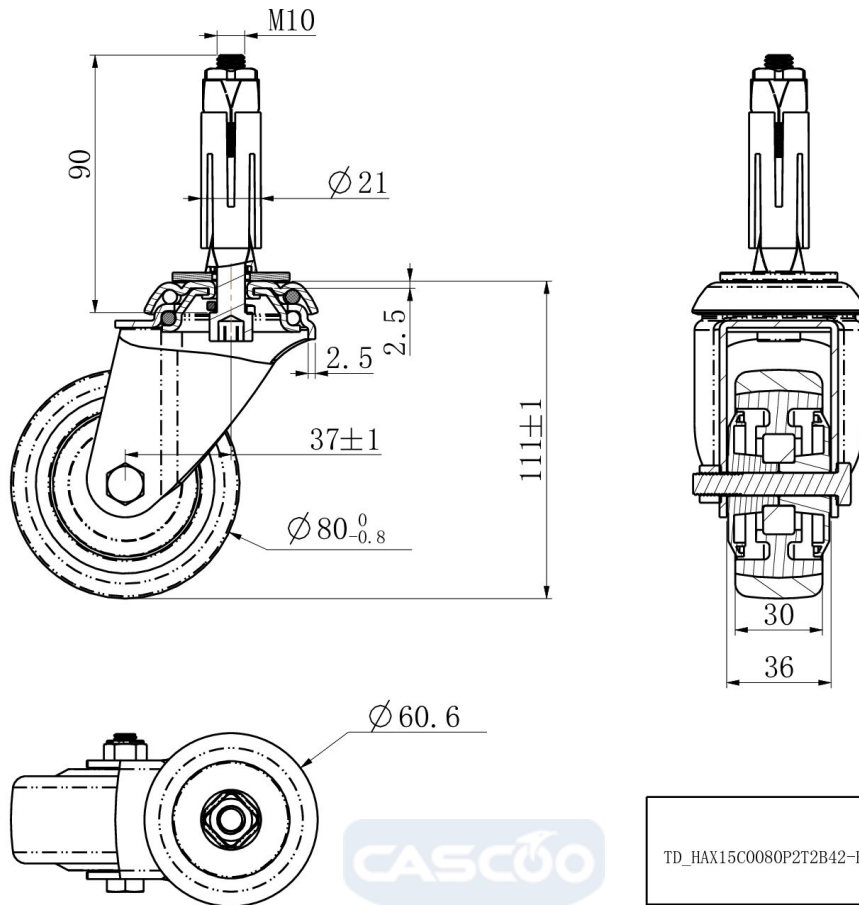
PYÖRÄ HAX15C0080P2T2B42




| | |
|---|-----------------------|
| Tuotteen SKU | HAX15C0080P2T2B42 |
| Standardinmukaisuus | DIN EN 12530 |
| Sarja | P2T2 |
| Kiinnitys | Keskireikä |
| Jarru ja suunta | kääntyvä ilman jarrua |
| Pyörän materiaali | polypropeeni |
| Kulutuspinna | termoplastinen kumi |
| Lämpötila-alue | -20°C to +60°C |
| Pyörän halkaisija | 80mm |
| Kantavuus | 80kg |
| Kokonaiskorkeus | 111mm |
| Kulutuspinnan leveys | 32mm |
| Pyörän navan leveys | 36mm |
| Siirtymä | 37mm |
| Kiinnityspultin reiän halkaisija | 11mm |
| Pyörän pultin koko | M8 |
| Holkin halkaisija | 8mm |
| Pyörän laakeri | kuulalaakeri |
| Shore-kovuus | 95° Shore A |



PYÖRÄ HAX15C0080P2T2B42



| | | |
|-------------------------------|------|---|
| TD_HAX15C0080P2T2B42-EXR02124 | |  |
| load capacity | 80KG | |