

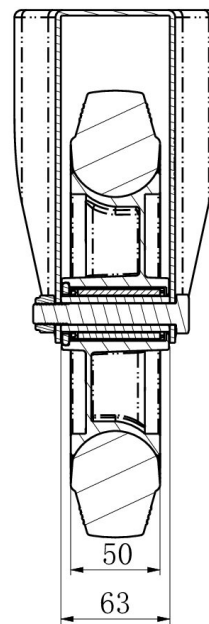
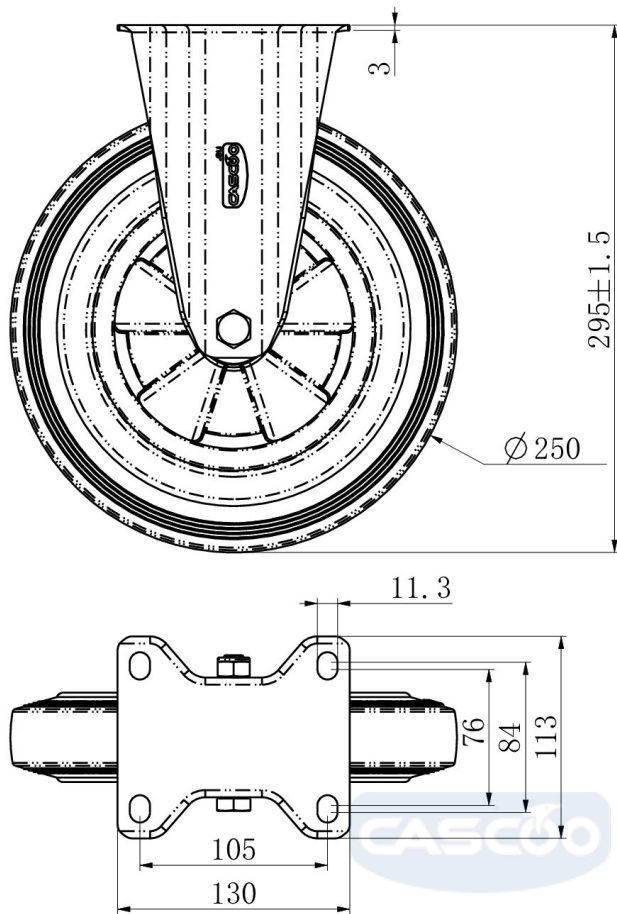
PYÖRÄ FPP53WC250P4R2R0N



Tuotteen SKU	FPP53WC250P4R2R0N
Standardinmukaisuus	DIN EN 12532
Sarja	P4R2
Kiinnitys	Kiinnityslevy
Jarru ja suunta	kiinteä suunta
Pyörän materiaali	polypropeeni
Kulutuspinta	umpikumi
Lämpötila-alue	-20°C to +60°C
Pyörän halkaisija	250mm
Kantavuus	250kg
Kokonaiskorkeus	295mm
Kulutuspinnan leveys	50mm
Pyörän navan leveys	59mm
Levyn mitat	135x110mm
Levyn reikäväli	105x84/76mm
Pyörän pultin koko	M12
Holkin halkaisija	20mm
Pyörän laakeri	neulalaakeri
Shore-kovuus	85° Shore A



PYÖRÄ FPP53WC250P4R2R0N



TD_FPP53WC250P4R2R0N

load capacity

250KG

