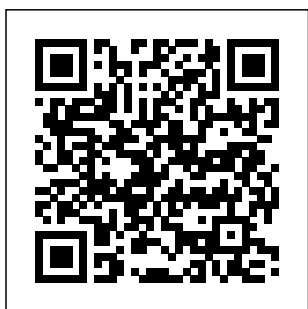


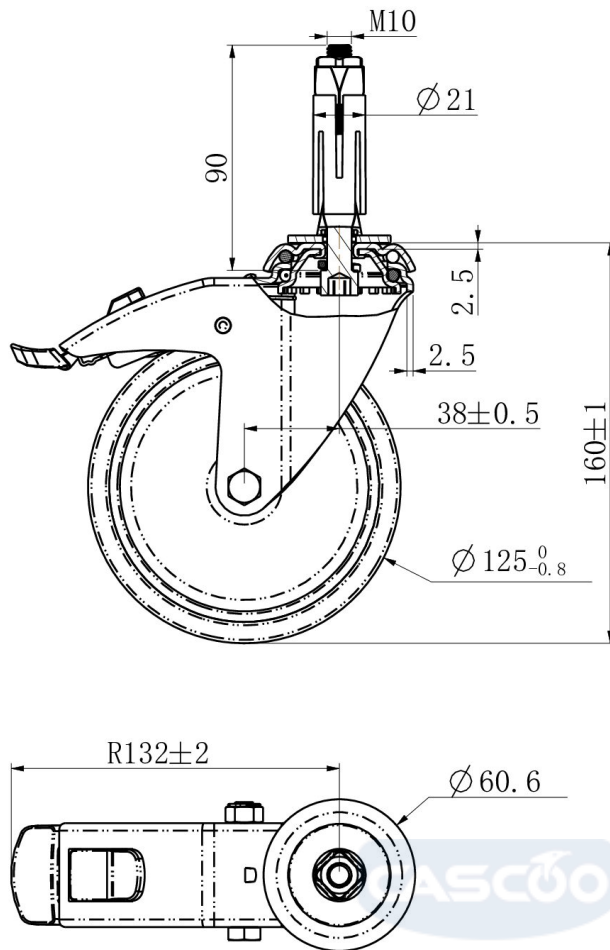
PYÖRÄ BAX15C0125P2T2P0N



Tuotteen SKU	BAX15C0125P2T2P0N
Standardinmukaisuus	DIN EN 12530
Sarja	P2T2
Kiinnitys	Keskireikä
Jarru ja suunta	takajarrulla
Pyörän materiaali	polypropeeni
Kulutuspinna	termoplastinen kumi
Lämpötila-alue	-20°C to +60°C
Pyörän halkaisija	125mm
Kantavuus	100kg
Kokonaiskorkeus	160mm
Kulutuspinnan leveys	32mm
Pyörän navan leveys	36mm
Siirtymä	40mm
Kiinnityspultin reiän halkaisija	11mm
Kääntösäde	132mm
Pyörän pultin koko	M8
Holkin halkaisija	12mm
Paino	0.85kg
Pyörän laakeri	liukulaakeri
Shore-kovuus	95° Shore A



PYÖRÄ BAX15C0125P2T2P0N



TD_BAX15C0125P2T2P0N-EXR02124		
load capacity	100KG	