

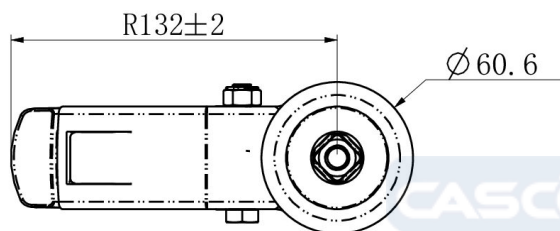
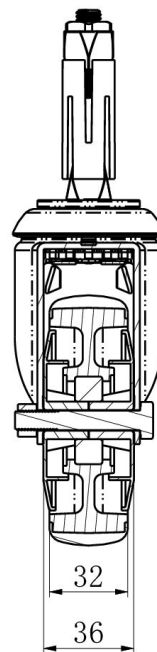
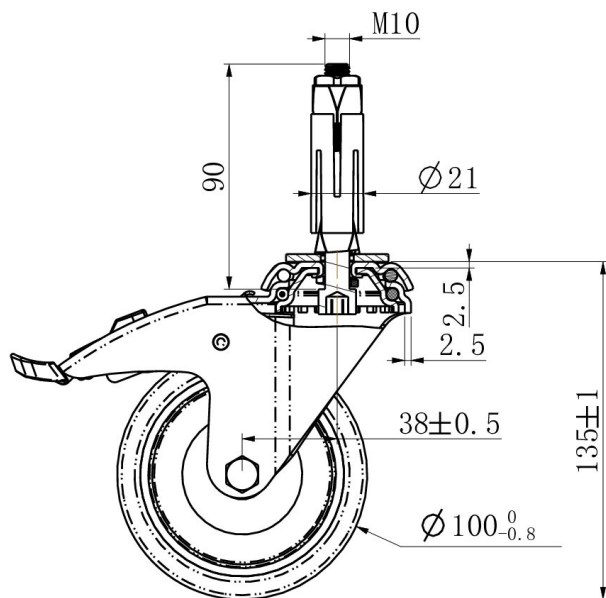
PYÖRÄ BAX15C0100P2T2B42



Tuotteen SKU	BAX15C0100P2T2B42
Standardinmukaisuus	DIN EN 12530
Sarja	P2T2
Kiinnitys	Keskireikä
Jarru ja suunta	takajarrulla
Pyörän materiaali	polypropeeni
Kulutuspinna	termoplastinen kumi
Lämpötila-alue	-20°C to +60°C
Pyörän halkaisija	100mm
Kantavuus	100kg
Kokonaiskorkeus	135mm
Kulutuspinnan leveys	32mm
Pyörän navan leveys	36mm
Siirtymä	37mm
Kiinnityspultin reiän halkaisija	11mm
Kääntösäde	132mm
Pyörän pultin koko	M8
Holkin halkaisija	8mm
Pyörän laakeri	kuulalaakeri
Shore-kovuus	95° Shore A



PYÖRÄ BAX15C0100P2T2B42



TD_BAX15C0100P2T2B42-EXR02124

load
capacity

100KG

